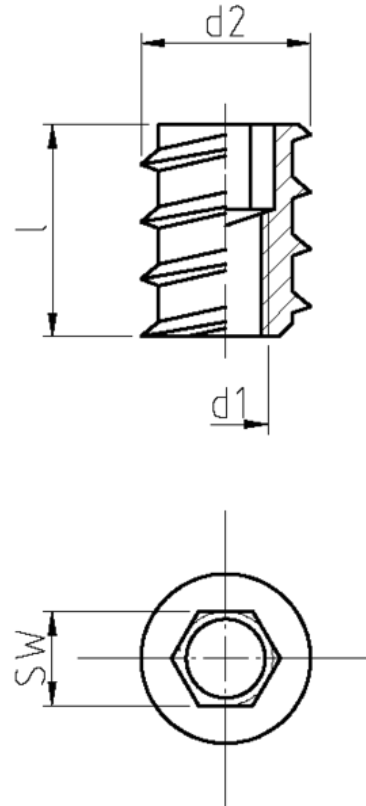


**Втулка с фланцем ART 2163 резьбовая с внутренним шестигранником  
оцинкованная сталь.**

Втулка применяется для стягивания деталей мебели из натурального дерева или ДСП.  
Втулки эксплуатируют в комплекте с винтами.



<b>Стандарт</b>	ART 2163
<b>Вид</b>	втулка
<b>Материал основания</b>	древесина
<b>Тип фланца</b>	потайной
<b>Шлиц</b>	шестигранник (SW)
<b>Резьба</b>	стандартная
<b>Материал</b>	оцинкованная сталь

**Технические характеристики**

Размер	Внутренняя резьба	Диаметр наружной резьбы, мм	Длина, мм	Диаметр фланца, мм	Размер под ключ
M6x12x12 мм	M6	10	12	12	SW6
M6x12x15 мм			15		
M6x12x18 мм			18		
M8x14x15 мм	M8	12.5	15	14	SW8
M8x14x18 мм			18		

**Официальный поставщик [fischer-market.ru](http://fischer-market.ru)**



**+ 7 (495) 248-03-15**



**[zakaz@fischer-market.ru](mailto:zakaz@fischer-market.ru)**