

L-образный кронштейн для воздуховода с изоляцией

Применение

- Удобное для монтажа подвешивание воздуховодов

Ваши преимущества

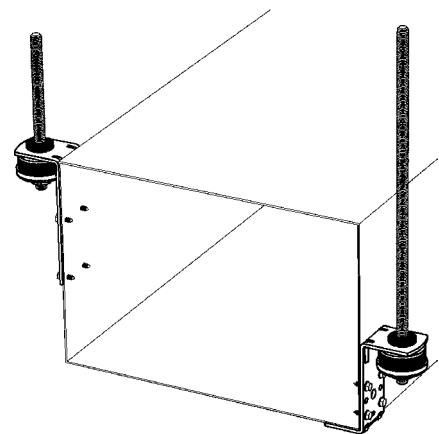
- Интегрированный высокоэластичный виброизоляционный элемент
- Очень хорошая выверка и юстировка по высоте посредством резьбовых стержней MÜPRO
- Удобное исполнение в виде L-образного и Z-образного кронштейна
- Многообразные возможности крепления к воздуховоду посредством заклепок или саморезов
- Возможность крепления прямо к строительной конструкции
- Уменьшение вибрации в среднем на 17 дБ(А)



L-образный кронштейн для воздуховода



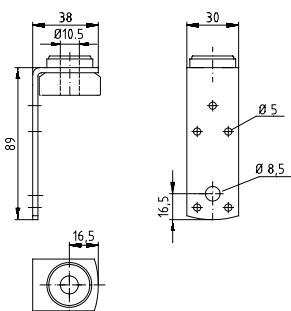
Z-образный кронштейн для воздуховода



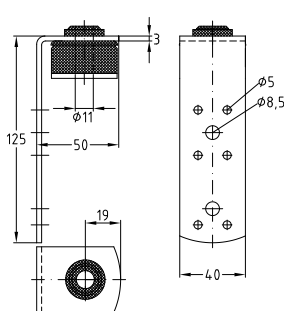
Характеристики продукта



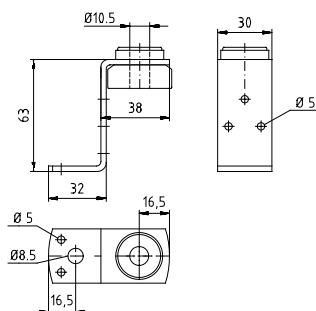
Тип	Максимально рекомендуемая нагрузка [Н]	Уменьшение вибрации в среднем на [дБ(А)]
I	230	16
II	800	17



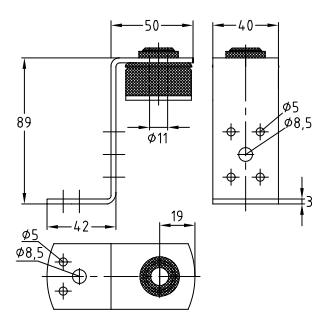
L-образный кронштейн для воздуховода
Тип I



L-образный кронштейн для воздуховода
Тип II



Z-образный кронштейн для воздуховода
Тип I



Z-образный кронштейн для воздуховода
Тип II

Исполнение	Тип	Номер артикула		Количество в упаковке	Единица измерения
		V2A	V4A		
L-образный кронштейн для воздуховода	I	116626	116632	25	штука
	II	116651	116534		
Z-образный кронштейн для воздуховода	I	116537	116540	25	штука
	II	116561	116531		