

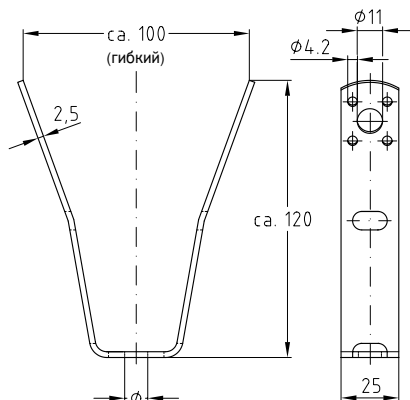
## Кронштейн для профнастила с сквозного отверстия, горячее цинкование

### Применение

- Для надежного крепления коммуникаций к трапециевидным листовым профилям

### Ваши преимущества

- Крепление посредством плотного заклепочного соединения или самосверлящих винтов к боковым стенкам профиля
- Легкая подгонка под разные трапециевидные листовые профили благодаря расчетным местам сгиба



### Характеристики продукта

Максимально рекомендуемая нагрузка [Н]
1 300

**!** При креплении трапециевидных подвесок на трапециевидных листах с помощью закаленных саморезов или глухих заклепок следует учитывать нормы Международного союза легких металлических конструкций IFBS. Оцинкованные саморезы с допуском ETA-10/0200 Вы найдете в главе „Вентиляция“.

Крепления с помощью резьбовых шпилек и сквозного монтажа в случае необходимости подтверждаются путем вычислений через предельные стенки бокового отверстия в трапециевидном листе.

Тип	Номер артикула	Количество в упаковке	Единица измерения
M10	130195	100	штука

**i** Клещи для профнастила смотрите в разделе „Инструменты“.

