

Уголок длинный 90° 38-41



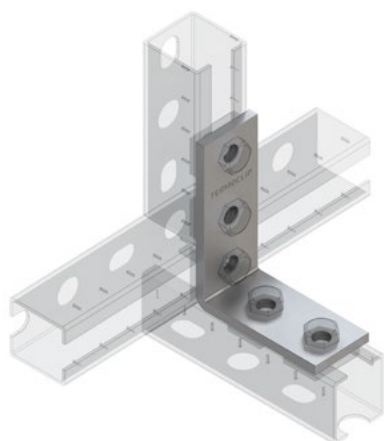
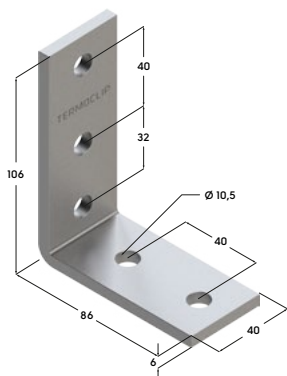
Уголок длинный 90° 38-41 6F5

Материал

Сталь, гальваническое покрытие цинком.

Назначение

Соединительный элемент для монтажа рам, стеллажей, каркасов средних и тяжелых систем.



Длина, мм	Ширина, мм	Толщина металла, мм	Вес, кг	Артикул
86x106	40	6,0	0,3	09251001

Монтаж:

- Соединение — без сварки.
- Конструктивные элементы монтажных систем обеспечивают возможность сборки, безопасных, многофункциональных и сложных пространственных конструкций.
- Форма отверстий обеспечивает точную и удобную регулировку.
- Уголок может монтироваться в профиль монтажный с помощью шестигранных болтов и гаек быстрого монтажа.
- Снижение трудозатрат при монтаже.

Преимущества:

- Сооружение стабильных конструкций без сварки;
- Высокая гибкость и простой монтаж;
- Хорошая адаптация к ширине монтажных профилей;
- Возможности регулируемого монтажа.