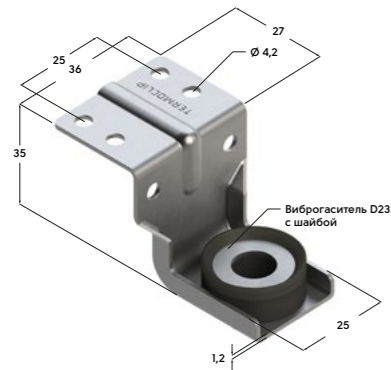


Кронштейн Z-образный



Кронштейн Z-образный 1,2F

Материал

Сталь, гальваническое покрытие цинком.
Этилен-пропиленовый каучук.

Назначение

Для установки и подвески воздуховодов прямоугольного сечения на потолке.

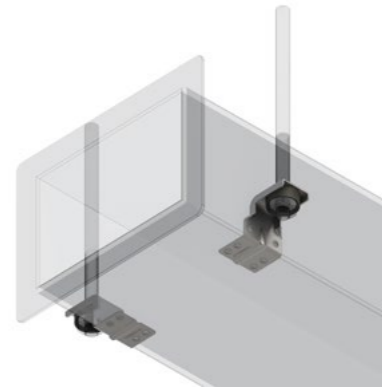
Опорная площадка, мм	Высота, мм	Толщина металла, мм	Вес, кг	Артикул
36x27	35	1,2	0,04	09127001

Монтаж:

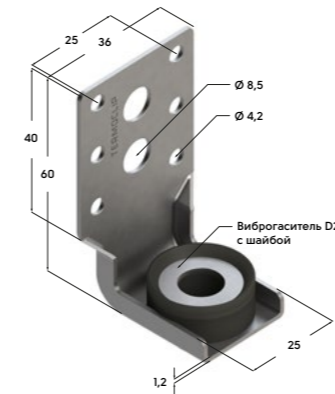
- Соединение — без сварки.
- Конструктивные элементы обеспечивают возможность сборки, безопасных, многофункциональных и сложных пространственных конструкций воздуховодов прямоугольного сечения.
- Кронштейн предназначен для воздуховодов прямоугольного сечения всех размеров, со встроенным звукоизолирующим элементом и сквозным отверстием для резьбовых шпилек.
- Технологические прорези в кронштейне обеспечивают быстрый монтаж воздуховодов прямоугольного сечения при помощи шпилек.
- Простое крепление к воздуховоду заклёпками или самонарезными винтами.
- Возможность регулировки.
- Снижение трудозатрат при монтаже.

Преимущества:

- Простота установки;
- Подходит для воздуховодов прямоугольного сечения всех размеров;
- Встроенный звукоизолирующий элемент со сквозным отверстием для резьбовых шпилек M8/M10.



Кронштейн L-образный



Кронштейн L-образный 1,2F

Материал

Сталь, гальваническое покрытие цинком.
Этилен-пропиленовый каучук.

Назначение

Для установки и подвески воздуховодов прямоугольного сечения на потолке.

Опорная площадка, мм	Высота, мм	Толщина металла, мм	Вес, кг	Артикул
36x40	60	1,2	0,03	09128001

Монтаж:

- Соединение — без сварки.
- Конструктивные элементы обеспечивают возможность сборки, безопасных, многофункциональных и сложных пространственных конструкций воздуховодов прямоугольного сечения.
- Кронштейн предназначен для воздуховодов прямоугольного сечения всех размеров, со встроенным звукоизолирующим элементом и сквозным отверстием для резьбовых шпилек.
- Технологические прорези в кронштейне обеспечивают быстрый монтаж воздуховодов прямоугольного сечения при помощи шпилек.
- Простое крепление к воздуховоду заклёпками или самонарезными винтами.
- Возможность регулировки.
- Снижение трудозатрат при монтаже.

Преимущества:

- Простота установки;
- Подходит для воздуховодов прямоугольного сечения всех размеров;
- Встроенный звукоизолирующий элемент со сквозным отверстием для резьбовых шпилек M8/M10.

