

## BIS Крепёж для вентиляционных каналов

(F05 15)

для прямоугольных вентиляционных каналов



412 5 001

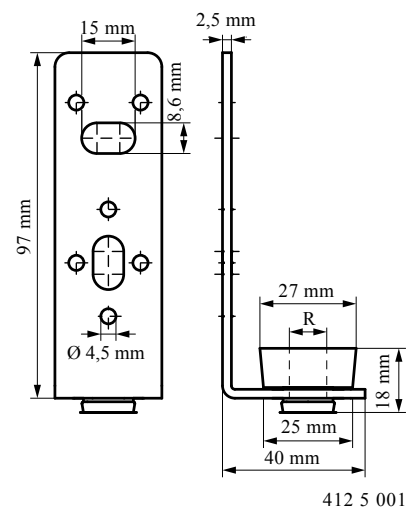


412 5 003

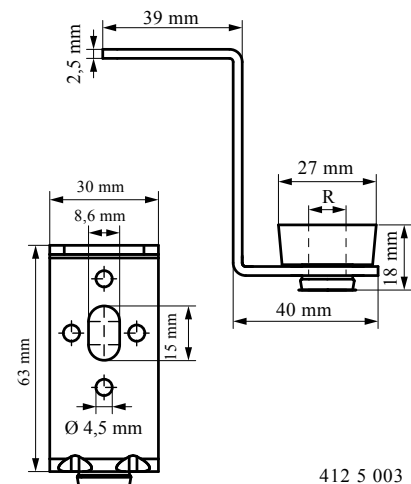
### Свойства и преимущества

- Арт. № 412 5 001 и 412 5 003: для монтажа прямоугольных воздуховодов
- с отверстиями Ø 4,2 мм для заклёпок
- материал: металлические части из стали; амортизатор из TPE-резины, черный
- оцинковка: электролитическая
- шумопоглощающий вкладыш согласно DIN 4109

Арт. №	Тип	R	Fa,z (N)	Уп. min
412 5 001	L	M10	1 100	50
412 5 003	Z	M10	530	50



412 5 001



412 5 003

**Официальный поставщик [fischer-market.ru](http://fischer-market.ru)**

Комбинировать с  
BIS Анкеры и дюбели  
BIS Подвеска-трапеция VdS