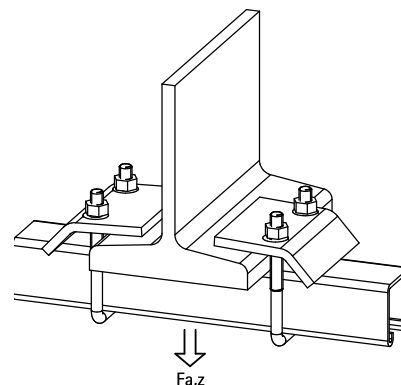


BIS Strut Балочные зажимы

для создания конструкций из профиля Strut

(H 36 05)

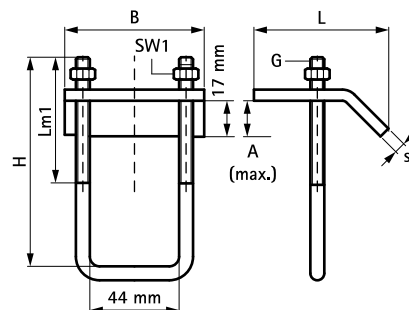


Свойства и преимущества

- для монтажа на стальных балках без сварки или сверления
- материал: сталь 1.0332
- на каждую точку крепления всегда использовать 2 элемента
- оцинковка: горячая

Арт. №	A (мм)	G	L	B (мм)	H (мм)	s (мм)	Lm1 (мм)	SW1 (мм)	Тип	Fa,z (N)	Уп.min
6658 1 711	20	M10	69 mm	80	90	6,0	50	17	Strut 41x21 + 41x41 + 41x21D	5 700	25
6658 1 721	20	M10	69 mm	80	130	6,0	75	17	Strut 41x62 + 41x82 + 41x41D + DS 5 (41 x 51)	5 700	25

также поставляется из нерж. стали 1.4401 (AISI 316).



Официальный поставщик fischer-market.ru