

WHA1H Анкер для высоких нагрузок

8 - 12 mm

(L 03 55)



Свойства и преимущества

- Для монтажа в сжатую и растянутую зону бетона
- Имеет допуск для сейсмических нагрузок
- Классы огнестойкости R30-R120
- Подходит для применения с монтажной системой Walraven Махх
- Небольшие осевые и краевые расстояния
- материал: сталь
- оцинковка: электролитическая
- Основание:
 - Бетон с трещинами
 - Бетон без трещин

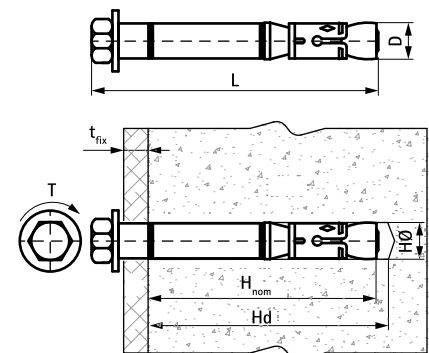


Арт. №	Код	D (мм)	L	H _{nom} (мм)	H _Ø (мм)	H _d (мм)	T fix (мм)	T (max.) (Nm)	V Rks (N)	N Rks (N)	Уп. min
6098 3 2120	WHA1H 12x85	8	85 mm	70	12	80	10	30,0	29,000	20,000	50
6098 3 2121	WHA1H 12x125	8	125 mm	70	12	80	50	30,0	29,000	20,000	25
6098 3 2150	WHA1H 15x110	10	110 mm	85	15	95	15	50,0	46,000	30,000	25
6098 3 2151	WHA1H 15x136	10	136 mm	85	15	95	45	50,0	46,000	30,000	25
6098 3 2180	WHA1H 18x117	12	117 mm	95	18	105	10	80,0	67,000	36,000	20

Shear load: V Rks (N), with standard embedment depth, characteristic resistance value in non-cracked concrete.

Tension load: N Rks (N), with standard embedment depth, characteristic resistance value in non-cracked concrete.

For more information, please refer to the ETA report.



Комбинировать с

WIS Щётка
WIS Насос для продувки отверстий
WSDS+ Бур с ограничителем

Комбинировать с

WSDS+ Бур с тремя режущими кромками