

## Соединительный элемент — универсальный уголок PUWS



3х-мерная рамная конструкция



Опорные конструкции для крепления вентиляции

4

### ПРИМЕНЕНИЕ

- Универсальный уголок системы сквозного монтажа предназначен для соединения монтажных шин

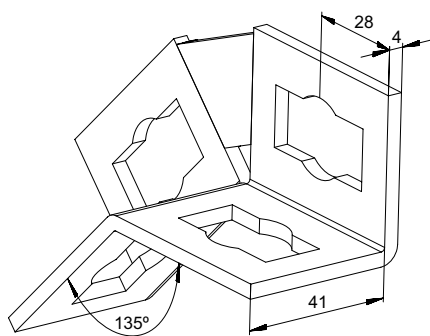
### ПРЕИМУЩЕСТВА

- Универсальный уголок для соединения монтажных шин системы FUS обеспечивает устойчивость и безопасность опорной конструкции (рекомендуется применять попарно)

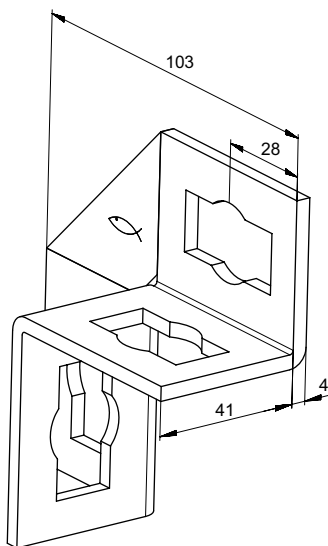
### ТЕХНИЧЕСКИЕ ДАННЫЕ

- **Материал:** Сталь DD11 (материал № 1.0332) по DIN EN 10111
- **Покрытие:** Электроцинкование по DIN 50979, мин. 8 мкм

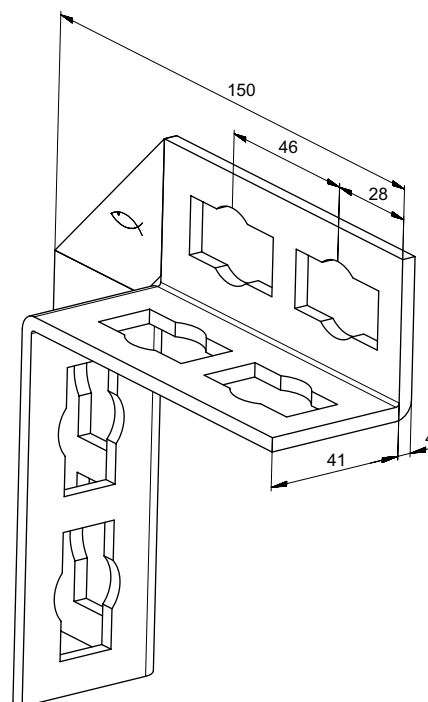
### ТЕХНИЧЕСКИЕ ХАРАКТЕРИСТИКИ



PUWS 2 x 2/135°



PUWS 2 x 2



PUWS 4 x 4

Тип	Артикул	Количество в упаковке	
		[шт.]	
PUWS 2 x 2/135°	533731	10	
PUWS 2 x 2	533733	10	
PUWS 4 x 4	533734	8	

### НАГРУЗКИ

см. Соединительный элемент для сквозного монтажа PFCN стр. 90