

Соединительный элемент — угловая консоль PWK



Рамная конструкция

ПРИМЕНЕНИЕ

- Прочная угловая консоль для усиления конструкций системы сквозного монтажа и крепления трубопроводных магистралей и компонентов

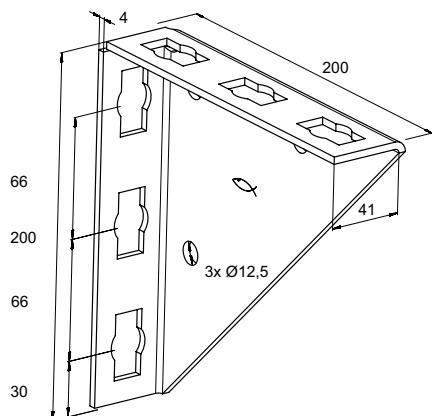
ПРЕИМУЩЕСТВА

- Угловая консоль обеспечивает получение несущей конструкции с очень высокой прочностью и безопасностью

ТЕХНИЧЕСКИЕ ДАННЫЕ

- **Материал:** Сталь DD11 (материал № 1.0332) по DIN EN 10111
- **Покрывтие:** Электроцинкование по DIN 50979, мин. 8 мкм

ТЕХНИЧЕСКИЕ ХАРАКТЕРИСТИКИ



PWK 200/200

Тип	Артикул	Количество в упаковке
		[шт.]
PWK 200/200	533744	15

НАГРУЗКИ

см. Соединительный элемент для сквозного монтажа PFCN стр. 90