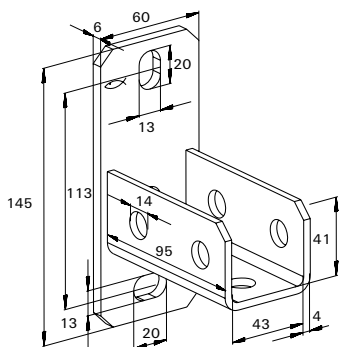
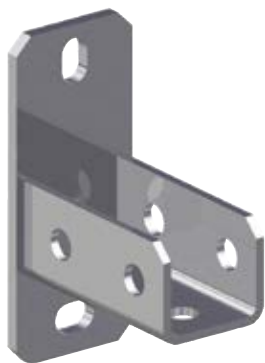


## Седельный фланец SF L A4

### ТЕХНИЧЕСКИЕ ХАРАКТЕРИСТИКИ



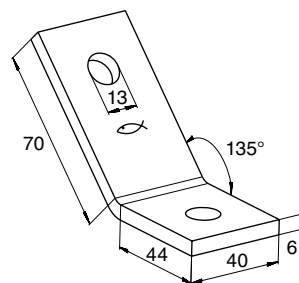
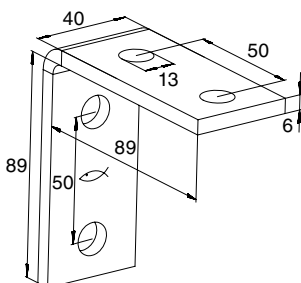
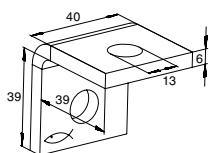
Тип	Артикул	Протокол испытаний на огнестойкость	Для профиля	Количество в упаковке
SF L 41 A4	504522	X	FUS 21 + FUS 41	[шт.] 10

## Соединительные элементы FAF A4

### ТЕХНИЧЕСКИЕ ХАРАКТЕРИСТИКИ

### ТЕХНИЧЕСКИЕ ДАННЫЕ

- **Материал:** нержавеющая сталь A4: материал № 1.4401, по DIN EN 10088-1



FAF 2

FAF 4

FAF 2/135°

Тип	Артикул	Количество в упаковке
FAF 2 A4	504519	[шт.] 25
FAF 4 A4	504520	[шт.] 25
FAF 2/135° A4	504521	[шт.] 25