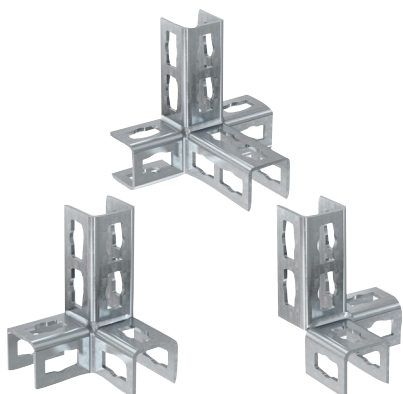


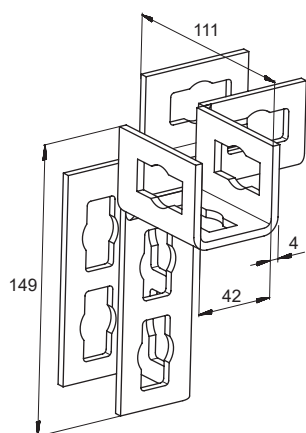
Соединительные элементы PFUF 3D zI и 4D zI



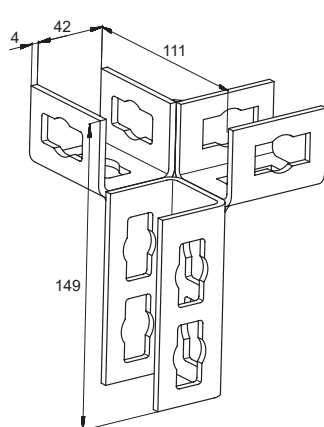
ТЕХНИЧЕСКИЕ ДАННЫЕ

- **Материал:** сталь DD11 (материал № 1.0332) по DIN EN 10111
- **Покрытие:** цинк-ламельное по DIN EN ISO 12944, мин. 8 мкм

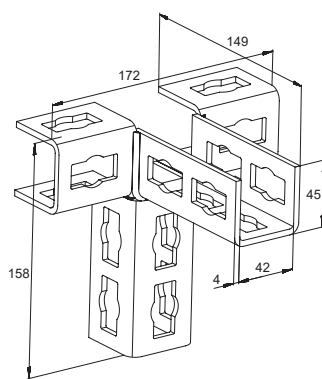
ТЕХНИЧЕСКИЕ ХАРАКТЕРИСТИКИ



PFUF 3DL zI



PFUF 3DR zI



PFUF 4D zI

Тип	Артикул	Количество в упаковке
		[шт.]
PFUF 3DL zI	542730	10
PFUF 3DR zI	542731	10
PFUF 4D zI	542732	10

НАГРУЗКИ

Информацию по нагрузкам смотреть у элемента PFCN zI стр. 200