



ТРУБНЫЕ ХОМУТЫ

2

		стр.			стр.
Хомуты с одним винтом			Хомуты для тяжелых трубопроводов		
Трубный хомут FGRS Plus		18	Трубный хомут FRSM с дюймовой резьбой для тяжелых трубопроводов		38
Трубный хомут FGRS		20	Трубный хомут FRSM с метрической резьбой для тяжелых трубопроводов		40
Хомут FKS Plus для монтажа пластиковых трубопроводов		22	Хомуты для монтажа «холодных» трубопроводов		
Хомуты с двумя винтами			Хомут FRS K для монтажа «холодных» трубопроводов		42
Трубный хомут FRS Plus		24	Хомут KFT для монтажа «холодных» трубопроводов		44
Универсальный трубный хомут FRS-L		26	Хомуты для спринклерных систем		
Трубный хомут FRS тройной		28	Хомут FRSP для спринклерных систем		47
Трубный хомут FRS		30	Хомут FRSL для спринклерных систем		48
Хомут FRSH с силиконовой вставкой		32	Прочее		
Трубный хомут FRSN тройной		34	U-образный хомут FUBD		49
Трубный хомут FRSN		36	U-образная монтажная скоба ETR		50
			Хомут SGS для монтажа шлангов		51

2

Трубный хомут, имеющий запатентованный быстродействующий замок с возвратным механизмом

2



Легкие подвесные трубопроводы



Трубопроводы, закрепленные на консолях

ПРИМЕНЕНИЕ

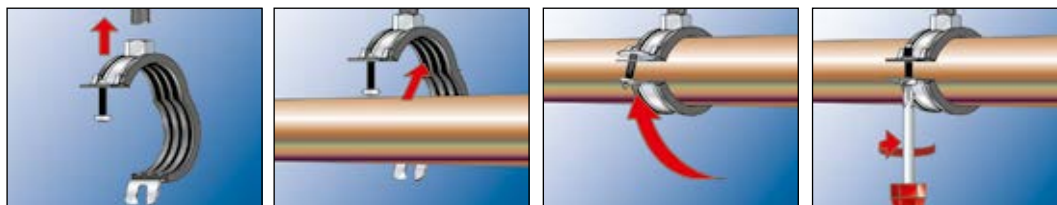
- Хомуты для быстрого монтажа труб диаметром до 2 дюймов

ПРЕИМУЩЕСТВА

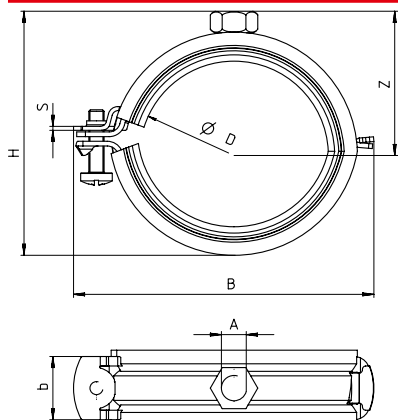
- Специальный замок позволяет осуществлять быстрый монтаж
- Плотная посадка звукоизолирующей вставки препятствует ее выпаданию при монтаже
- Конструкция замка хомута гарантирует от его самопроизвольного открытия
- Комбинированная соединительная гайка с резьбой M8/M10 у хомутов FGRS Plus M8/M10 позволяет оптимизировать монтаж
- Конструкция винта с крестообразным шлицем обеспечивает гибкий монтаж
- Компактная конструкция хомута облегчает его последующую термоизоляцию

ТЕХНИЧЕСКИЕ ДАННЫЕ

- **Материал:** Сталь DC01 (материал № 1.0330) по DIN EN 10130
- **Покрытие:** электроцинкование 5-9 мкм
- **Соединительная гайка:** приварная, размер под ключ, SW 13
- **Винт замка:** винт с плоской головкой с комбинированным шлицем
- **Материал звукоизолирующей вставки:** SBR/EPDM; не содержит хлоридов и силиконов
- **Звукоизолирующие свойства:** по DIN 4109
- **Температура эксплуатации:** -40 °C до +100 °C
- **Твердость:** 55 ± 5° Ед. по Шору
- **Огнестойкость:** DIN 4102: Класс B2

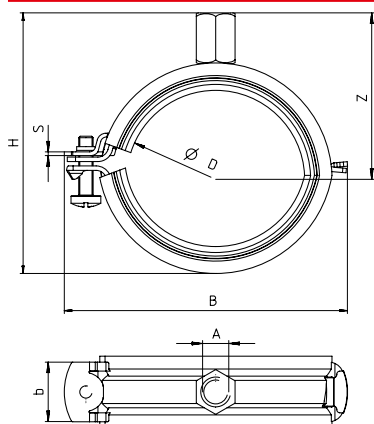


ТЕХНИЧЕСКИЕ ХАРАКТЕРИСТИКИ



Тип	Артикул	Резьба A	Размер трубы [дюймы]	Диаметр трубы D [мм]	Ширина B [мм]	Высота H [мм]	Ширина х толщина b x s [мм]	Высота Z [мм]	Запираю- щий винт	Максимальная рекомендуе- мая статиче- ская нагрузка (центральное растяжение) N _{recom.} [кН]	Количество в упаковке [шт.]
FGRS Plus 12 - 14	079400	M 8	1/4"	12 - 14	48	35	20 x 1,25	21	M 5	0.65	100
FGRS Plus 15 - 19	079401	M 8	3/8"	15 - 19	52	40	20 x 1,25	24	M 5	0.65	100
FGRS Plus 20 - 24	079402	M 8	1/2"	20 - 24	58	45	20 x 1,25	26	M 5	0.65	100
FGRS Plus 25 - 30	079403	M 8	3/4"	25 - 30	63	49	20 x 1,25	28	M 5	0.65	100
FGRS Plus 32 - 37	079404	M 8	1"	32 - 37	72	57	20 x 1,25	32	M 5	0.65	100
FGRS Plus 40 - 44	079405	M 8	1 1/4"	40 - 44	79	66	20 x 1,5	37	M 5	0.90	50
FGRS Plus 45 - 50	079406	M 8	1 1/2"	45 - 50	88	76	20 x 1,5	42	M 5	0.90	50
FGRS Plus 50 - 55	079407	M 8	—	50 - 55	94	82	20 x 1,5	45	M 5	0.90	50
FGRS Plus 56 - 63	079408	M 8	2"	56 - 63	99	85	20 x 1,5	46	M 5	0.90	50

ТЕХНИЧЕСКИЕ ХАРАКТЕРИСТИКИ



Тип	Артикул	Резьба A	Размер трубы [дюймы]	Диаметр трубы D [мм]	Ширина B [мм]	Высота H [мм]	Ширина х толщина b x s [мм]	Высота Z [мм]	Запираю- щий винт	Максимальная рекомендуе- мая статиче- ская нагрузка (центральное растяжение) N _{recom.} [кН]	Количе- ство в упаковке [шт.]
FGRS Plus 12 - 15 M8/M10	079430	M 8 / M 10	1/4"	12 - 15	48	46	20 x 1,25	31	M 5	0.65	100
FGRS Plus 15 - 19 M8/M10	079431	M 8 / M 10	3/8"	15 - 19	52	51	20 x 1,25	34	M 5	0.65	100
FGRS Plus 20 - 24 M8/M10	079432	M 8 / M 10	1/2"	20 - 24	58	56	20 x 1,25	36	M 5	0.65	100
FGRS Plus 25 - 30 M8/M10	079433	M 8 / M 10	3/4"	25 - 30	63	60	20 x 1,25	38	M 5	0.65	100
FGRS Plus 32 - 37 M8/M10	079434	M 8 / M 10	1"	32 - 37	72	68	20 x 1,25	42	M 5	0.65	100
FGRS Plus 40 - 44 M8/M10	079435	M 8 / M 10	1 1/4"	40 - 44	79	76	20 x 1,5	47	M 5	0.90	50
FGRS Plus 45 - 50 M8/M10	079436	M 8 / M 10	1 1/2"	45 - 50	88	86	20 x 1,5	52	M 5	0.90	50
FGRS Plus 50 - 55 M8/M10	079437	M 8 / M 10	—	50 - 55	94	92	20 x 1,5	55	M 5	0.90	50
FGRS Plus 56 - 63 M8/M10	079438	M 8 / M 10	2"	56 - 63	99	95	20 x 1,5	56	M 5	0.90	50

Трубный хомут с быстродействующим замком

2



Крепление с помощью монтажного кубика



Легкое консольное закрепление

ПРИМЕНЕНИЕ

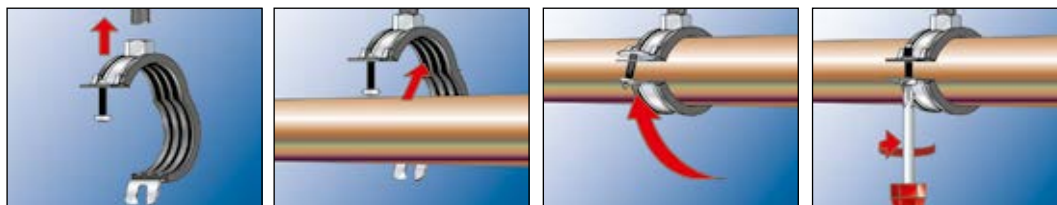
- Хомуты для экономичного монтажа труб диаметром до 2 дюймов

ПРЕИМУЩЕСТВА

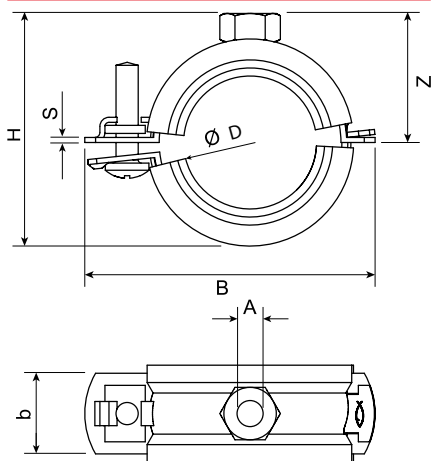
- Специальный замок позволяет осуществлять быстрый монтаж
- Конструкция замка гарантирует от его самопроизвольного открытия
- Компактная конструкция хомута облегчает его последующую термоизоляцию
- Конструкция винта предотвращает его выпадание в процессе монтажа

ТЕХНИЧЕСКИЕ ДАННЫЕ

- **Материал:** сталь DD11 (материал № 1.0332) по DIN EN 10111
- **Покрытие:** электроцинкование 5–9 мкм
- **Соединительная гайка:** приварная M8, размер под ключ SW13
- **Винт замка:** винт с плоской головкой с комбинированным шлицем
- **Материал звукоизолирующей вставки:** EPDM; не содержит хлоридов и силиконов
- **Звукоизолирующие свойства:** по DIN 4109
- **Температура эксплуатации:** -40 °C до +100 °C
- **Твердость:** 45 ± 5° Ед. по Шору
- **Огнестойкость:** DIN 4102: Класс B2



ТЕХНИЧЕСКИЕ ХАРАКТЕРИСТИКИ



Тип	Артикул	Резьба A	Размер трубы [дюймы]	Диаметр трубы D [мм]	Ширина B [мм]	Высота H [мм]	Ширина х толщина b x s [мм]	Высота Z [мм]	Запираю- щий винт	Максимальная рекомендуе- мая статиче- ская нагрузка (центральное растяжение) N _{recom.} [кН]	Количество в упаковке [шт.]
FGRS 8 - 11	537212	M 8	—	8 - 11	45	29	20 x 1,25	17	M 5	0.80	100
FGRS 12 - 14	079420	M 8	1/4"	12 - 14	48	31	20 x 1,25	21	M 5	0.80	100
FGRS 15 - 19	079421	M 8	3/8"	15 - 19	52	36	20 x 1,25	24	M 5	0.80	100
FGRS 20 - 24	079422	M 8	1/2"	20 - 24	58	41	20 x 1,25	26	M 5	0.80	100
FGRS 25 - 30	079423	M 8	3/4"	25 - 30	63	47	20 x 1,25	28	M 5	0.80	100
FGRS 32 - 37	079424	M 8	1"	32 - 37	72	54	20 x 1,25	32	M 5	0.80	100
FGRS 40 - 44	079425	M 8	1 1/4"	40 - 44	79	61	20 x 1,5	37	M 5	0.90	50
FGRS 45 - 50	079426	M 8	1 1/2"	45 - 50	88	67	20 x 1,5	42	M 5	0.90	50
FGRS 50 - 55	079427	M 8	—	50 - 55	94	72	20 x 1,5	45	M 5	0.90	50
FGRS 56 - 63	079428	M 8	2"	56 - 63	99	80	20 x 1,5	46	M 5	0.90	50

Хомут для пластиковых труб с быстродействующим замком

2



Пластиковая труба на неподвижной опоре

ПРИМЕНЕНИЕ

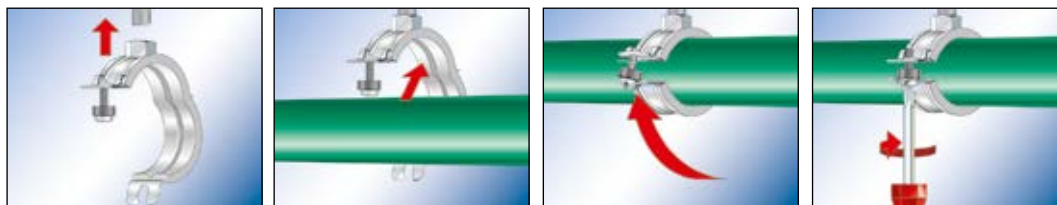
- Хомуты для быстрого монтажа пластиковых и металлопластиковых труб
- Со вставками могут применяться в качестве подвижных опор, либо в качестве неподвижных опор при удалении вставок

ПРЕИМУЩЕСТВА

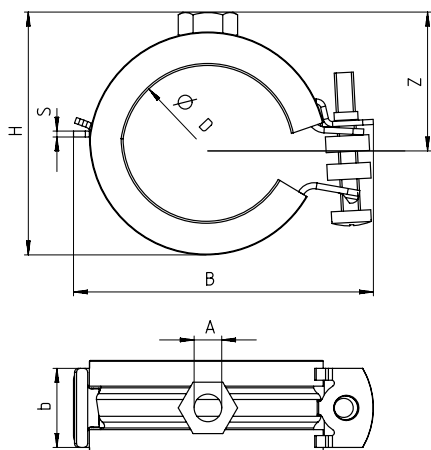
- Конструкция хомута позволяет осуществлять быстрый и экономичный монтаж
- Вставки на винте замка предотвращают перезатяжку труб в хомуте
- Плотная посадка звукоизолирующей вставки препятствует ее выпаданию при монтаже
- Конструкция замка хомута гарантирует от его самопроизвольного открытия
- Компактная конструкция хомута облегчает его последующую термоизоляцию
- Конструкция винта предотвращает его выпадание в процессе монтажа

ТЕХНИЧЕСКИЕ ДАННЫЕ

- **Материал:** сталь DD11 (материал № 1.0332) по DIN EN 10111
- **Покрытие:** электроцинкование 5-9 мкм
- **Соединительная гайка:** приварная M8, размер под ключ SW13
- **Винт замка:** винт с плоской головкой с комбинированным шлицем
- **Материал звукоизолирующей вставки:** NR/SBR/EPDM; не содержит хлоридов и силиконов
- **Звукоизолирующие свойства:** по DIN 4109
- **Температура эксплуатации:** -40 °С до +110 °С
- **Твердость:** 60 ± 5° Ед. по Шору
- **Огнестойкость:** DIN 4102: Класс В2



ТЕХНИЧЕСКИЕ ХАРАКТЕРИСТИКИ



Тип	Артикул	Резьба A	Размер трубы [дюймы]	Диаметр трубы D [мм]	Ширина B [мм]	Высота H [мм]	Ширина х толщина b x s [мм]	Высота Z [мм]	Запираю- щий винт	Максимальная рекомендуе- мая статиче- ская нагрузка (центральное растяжение) N _{recom.} [кН]	Количество в упаковке [шт.]
FKS Plus 15 - 19	079470	M 8	3/8"	15 - 19	52	40	20 x 1,25	24	M 5	0.65	100
FKS Plus 20 - 24	079471	M 8	1/2"	20 - 24	58	45	20 x 1,25	26	M 5	0.65	100
FKS Plus 25 - 30	079472	M 8	3/4"	25 - 30	63	49	20 x 1,25	28	M 5	0.65	100
FKS Plus 32 - 37	079473	M 8	1"	32 - 37	72	57	20 x 1,25	32	M 5	0.65	100
FKS Plus 40 - 44	079474	M 8	1 1/4"	40 - 44	79	66	20 x 1,5	37	M 5	0.90	50
FKS Plus 45 - 50	079475	M 8	1 1/2"	45 - 50	88	76	20 x 1,5	42	M 5	0.90	50
FKS Plus 50 - 55	079476 ¹⁾	M 8	—	50 - 55	94	82	20 x 1,5	45	M 5	0.90	50
FKS Plus 56 - 63	079477	M 8	2"	56 - 63	99	85	20 x 1,5	46	M 5	0.90	50

1) Под заказ.

Трубный хомут с двумя винтами и запатентованным быстродействующим замком

2



Подвесной трубопровод под угловым кронштейном



Удлинение трубопровода с помощью скользящей опоры

ПРИМЕНЕНИЕ

- Хомуты для простого и легкого монтажа

ПРЕИМУЩЕСТВА

- Специальный замок позволяет осуществлять быстрый монтаж
- Конструкция замка хомута гарантирует от его самопроизвольного открытия
- Плотная посадка звукоизолирующей вставки препятствует ее выпаданию при монтаже
- Комбинированная соединительная гайка с резьбой M8/M10 позволяет оптимизировать монтаж
- Наличие двух винтов позволяет легко регулировать хомут по внешнему диаметру трубы
- Конструкция винтов обеспечивает легкий монтаж

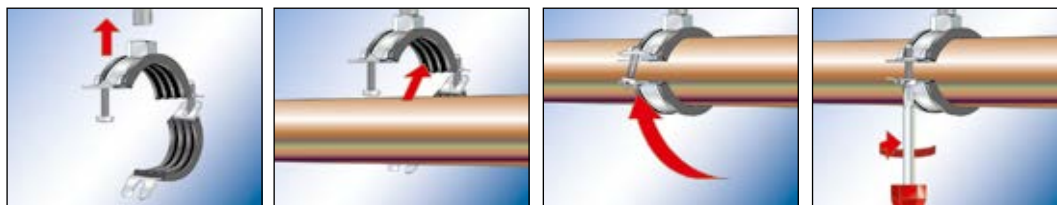
ДОПУСКИ



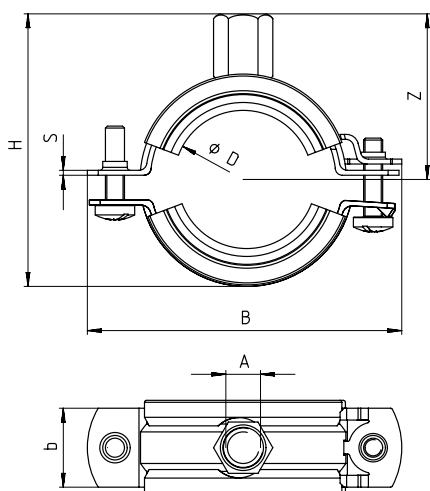
Сертификат по звукоизоляции

ТЕХНИЧЕСКИЕ ДАННЫЕ

- **Материал:** Сталь DC01 (материал № 1.0330) по DIN EN 10130
- **Покрытие:** электроцинкование 5-9 мкм
- **Соединительная гайка:** приварная M8/M10, размер под ключ SW13
- **Винт замка:** винт с плоской головкой с комбинированным шлицем
- **Материал звукоизолирующей вставки:** EPDM; не содержит хлоридов и силиконов
- **Звукоизолирующие свойства:** по DIN 4109
- **Температура эксплуатации:** -40 °C до +100 °C
- **Твердость:** 55 ± 5° Ед. по Шору
- **Огнестойкость:** DIN 4102: Класс B2



ТЕХНИЧЕСКИЕ ХАРАКТЕРИСТИКИ



Тип	Артикул	Резьба A	Размер трубы [дюймы]	Диаметр трубы D [мм]	Ширина B [мм]	Высота H [мм]	Ширина x толщина b x s [мм]	Высота Z [мм]	Запираю- щий винт	Максимальная рекомендуе- мая статиче- ская нагруз- ка (центральное растяжение) N _{реcom.} [кН]	Количество в упаковке [шт.]
FRS Plus 12 - 15	079440	M 8 / M 10	1/4"	12 - 15	59	41	20 x 1,25	28	M 5	0.80	100
FRS Plus 15 - 19	079441	M 8 / M 10	3/8"	15 - 19	63	45	20 x 1,25	30	M 5	0.80	100
FRS Plus 20 - 24	079442	M 8 / M 10	1/2"	20 - 24	68	50	20 x 1,25	32	M 5	0.80	100
FRS Plus 25 - 30	079443	M 8 / M 10	3/4"	25 - 30	74	56	20 x 1,25	35	M 5	0.80	100
FRS Plus 32 - 37	079444	M 8 / M 10	1"	32 - 37	81	63	20 x 1,25	39	M 5	0.80	100
FRS Plus 40 - 45	079445	M 8 / M 10	1 1/4"	40 - 45	90	71	20 x 1,5	43	M 5	1.00	50
FRS Plus 48 - 54	079446	M 8 / M 10	1 1/2"	48 - 54	98	80	20 x 1,5	48	M 5	1.00	50
FRS Plus 55 - 61	079447	M 8 / M 10	2"	55 - 61	100	87	20 x 1,5	51	M 5	1.00	50
FRS Plus 63 - 67	079449	M 8 / M 10	—	63 - 67	114	93	20 x 1,5	54	M 5	1.00	25
FRS Plus 68 - 73	079450	M 8 / M 10	—	68 - 73	117	100	20 x 2,0	58	M 6	1.80	25
FRS Plus 72 - 80	079451	M 8 / M 10	2 1/2"	72 - 80	125	107	20 x 2,0	61	M 6	1.80	25
FRS Plus 80 - 86	079452	M 8 / M 10	—	80 - 86	132	113	20 x 2,0	64	M 6	1.80	25
FRS Plus 87 - 92	079453	M 8 / M 10	3"	87 - 92	139	119	20 x 2,0	67	M 6	1.80	25
FRS Plus 95 - 103	079454	M 8 / M 10	—	95 - 103	151	130	20 x 2,0	73	M 6	1.80	25
FRS Plus 108 - 116	079455	M 8 / M 10	4"	108 - 116	163	143	20 x 2,0	79	M 6	1.80	20

Легкий трубный хомут с двумя винтами и запатентованным быстродействующим замком

2



Консольная конструкция с использованием монтажной шины



Монтаж трубопровода на вертикальных участках

ПРИМЕНЕНИЕ

- Хомуты для простого и легкого монтажа

ПРЕИМУЩЕСТВА

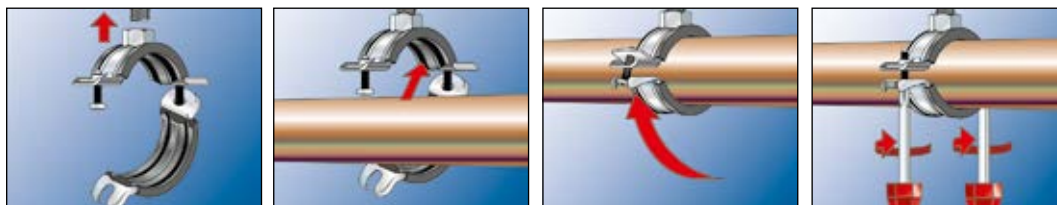
- Отчеты по огнестойкости и звукоизоляции гарантируют надежность конструкции.
- Специальный замок со скругленными кромками позволяет осуществить надежный и быстрый монтаж.
- Плотная посадка звукоизолирующей вставки препятствует ее выпаданию при монтаже
- Наличие двух винтов позволяет легко регулировать хомут по внешнему диаметру трубы
- Комбинированная соединительная гайка с резьбой M8/M10 позволяет оптимизировать монтаж
- Конструкция винтов обеспечивает легкий монтаж.

ДОПУСКИ

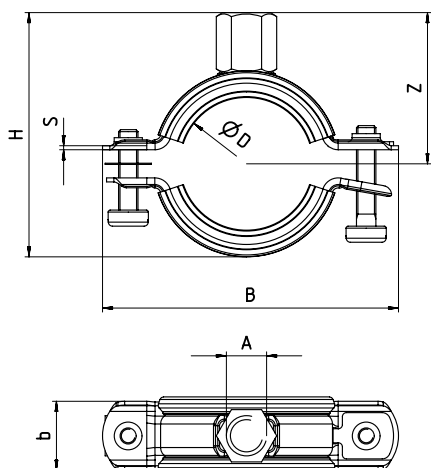


ТЕХНИЧЕСКИЕ ДАННЫЕ

- **Материал:** Сталь DD11 (материал № 1.0332) по DIN EN 10111
- **Покрытие:** электроцинкование мин. 5 мкм по DIN EN ISO 4042
- **Соединительная гайка:** приварная M8/M10, размер под ключ SW13
- **Винт замка:** винт с плоской головкой с комбинированным шлицем
- **Материал звукоизолирующей вставки:** SBR/EPDM; не содержит хлоридов и силиконов
- **Звукоизолирующие свойства:** по DIN 4109
- **Температура эксплуатации:** -40 °C до +100 °C
- **Твердость:** 55 ± 5° Ед. по Шору
- **Огнестойкость:** DIN 4102: Класс В2



ТЕХНИЧЕСКИЕ ХАРАКТЕРИСТИКИ



Тип	Артикул	Протокол испытаний на огнестойкость	Резьба A	Размер трубы [дюймы]	Диаметр трубы D [мм]	Ширина B [мм]	Высота H [мм]	Ширина х толщина b x s [мм]	Высота Z [мм]	Запирающий винт	Максимальная рекомендуемая статическая нагрузка (центральное растяжение) N _{расст.} [кН]	Количество в упаковке [шт.]
FRS-L 8 - 11 Universal	539443	X	M 8 / M 10	—	8 - 11	47	35	18 x 1,0	25	M 5	0.70	25
FRS-L 12 - 15 Universal	539444	X	M 8 / M 10	1/4"	12 - 15	52	39	18 x 1,0	27	M 5	0.70	25
FRS-L 16 - 19 Universal	539445	X	M 8 / M 10	3/8"	16 - 19	56	43	18 x 1,0	29	M 5	0.70	25
FRS-L 20 - 24 Universal	539446	X	M 8 / M 10	1/2"	20 - 24	61	48	18 x 1,0	31	M 5	0.70	25
FRS-L 25 - 30 Universal	539447	X	M 8 / M 10	3/4"	25 - 30	67	53	18 x 1,0	34	M 5	0.70	25
FRS-L 31 - 37 Universal	539448	X	M 8 / M 10	1"	31 - 37	74	61	18 x 1,0	38	M 5	0.70	25
FRS-L 38 - 45 Universal	539449	X	M 8 / M 10	1 1/4"	38 - 45	83	69	18 x 1,2	42	M 5	1.00	25
FRS-L 46 - 52 Universal	539450	X	M 8 / M 10	1 1/2"	46 - 52	90	76	18 x 1,2	45	M 5	1.00	25
FRS-L 53 - 59 Universal	539451	X	M 8 / M 10	—	53 - 59	97	83	18 x 1,2	49	M 5	1.00	25
FRS-L 60 - 66 Universal	539452	X	M 8 / M 10	2"	60 - 66	104	90	18 x 1,2	52	M 5	1.00	10
FRS-L 67 - 75 Universal	539453	X	M 8 / M 10	—	67 - 75	120	100	20 x 1,8	57	M 6	1.50	10
FRS-L 76 - 84 Universal	539454	X	M 8 / M 10	2 1/2"	76 - 84	130	109	20 x 1,8	62	M 6	1.50	10
FRS-L 85 - 93 Universal	539455	X	M 8 / M 10	3"	85 - 93	139	118	20 x 1,8	66	M 6	1.50	10
FRS-L 94 - 100 Universal	539456	X	M 8 / M 10	—	94 - 100	146	125	20 x 1,8	70	M 6	1.50	10
FRS-L 101 - 110 Universal	539457	X	M 8 / M 10	—	101 - 110	156	135	20 x 1,8	75	M 6	1.50	10
FRS-L 111 - 119 Universal	539459	X	M 8 / M 10	4"	111 - 119	165	144	20 x 1,8	79	M 6	1.50	10

Трубный хомут с двумя винтами, запатентованным быстродействующим замком и тройной соединительной гайкой

2



Монтаж трубопровода с регулировкой по высоте



Крепление дренажного трубопровода

ПРИМЕНЕНИЕ

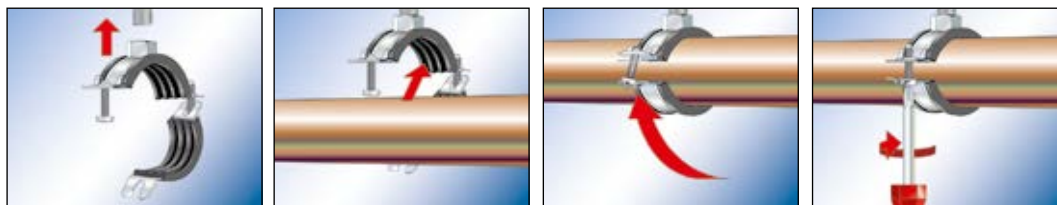
- Хомут для простого и быстрого монтажа труб

ПРЕИМУЩЕСТВА

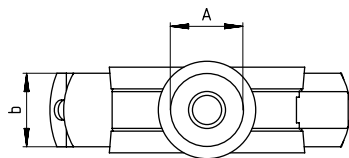
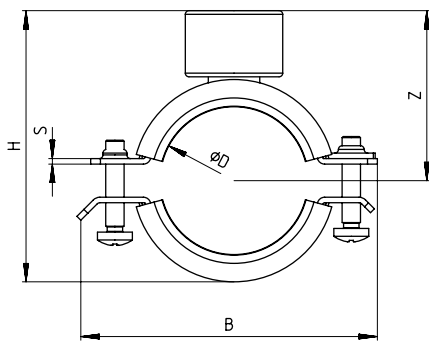
- Комбинированная соединительная гайка с резьбой M8/ M10/ 1/2" позволяет оптимизировать монтаж
- Специальный замок позволяет осуществлять быстрый монтаж
- Плотная посадка звукоизолирующей вставки препятствует ее выпаданию при монтаже
- Наличие двух винтов позволяет легко регулировать хомут по внешнему диаметру трубы

ТЕХНИЧЕСКИЕ ДАННЫЕ

- **Материал:** Сталь DD11 (материал № 1.0332) по DIN EN 10111
- **Покрытие:** электроцинкование мин. 5 мкм
- **Соединительная гайка:** приварная M8/ M10/ 1/2"
- **Винт замка:** винт с плоской головкой с комбинированным шлицем
- **Материал звукоизолирующей вставки:** SBR/EPDM; не содержит хлоридов и силиконов
- **Звукоизолирующие свойства:** по DIN 4109
- **Температура эксплуатации:** -50 °C до +110 °C
- **Твердость:** 45 ± 5° Ед. по Шору
- **Огнестойкость:** DIN 4102: Класс B2



ТЕХНИЧЕСКИЕ ХАРАКТЕРИСТИКИ



Тип	Артикул	Резьба A	Размер трубы [дюймы]	Диаметр трубы D [мм]	Ширина B [мм]	Высота H [мм]	Ширина x толщина [мм]	Высота Z [мм]	Запираю- щий винт	Максимальная рекомендуе- мая статиче- ская нагрузка (центральное растяжение) N _{расч.} [кН]	Количество в упаковке [шт.]
FRS Triple 15 - 19	500698	M 8 / M 10 / 1/2"	3/8"	15 - 19	61	53	20 x 1,5	36	M 5	1.00	100
FRS Triple 21 - 23	500699	M 8 / M 10 / 1/2"	1/2"	21 - 23	65	57	20 x 1,5	38	M 5	1.00	100
FRS Triple 26 - 28	500700	M 8 / M 10 / 1/2"	3/4"	26 - 28	70	62	20 x 1,5	40	M 5	1.00	100
FRS Triple 32 - 35	500701	M 8 / M 10 / 1/2"	1"	32 - 35	77	69	20 x 1,5	44	M 5	1.00	100
FRS Triple 40 - 43	500702	M 8 / M 10 / 1/2"	1 1/4"	40 - 43	85	77	20 x 1,5	48	M 5	1.00	50
FRS Triple 48 - 56	500703	M 8 / M 10 / 1/2"	1 1/2"	48 - 56	98	90	20 x 1,5	54	M 5	1.00	50
FRS Triple 57 - 62	500704	M 8 / M 10 / 1/2"	2"	57 - 63	104	96	20 x 1,5	57	M 5	1.00	50
FRS Triple 63 - 70	500705	M 8 / M 10 / 1/2"	—	63 - 70	112	104	20 x 1,5	61	M 5	1.00	25
FRS Triple 74 - 80	500706	M 8 / M 10 / 1/2"	2 1/2"	74 - 80	122	114	20 x 1,5	66	M 5	1.00	25
FRS Triple 83 - 91	500707	M 8 / M 10 / 1/2"	3"	83 - 91	133	125	20 x 1,5	72	M 5	1.00	25
FRS Triple 100 - 105	500708	M 8 / M 10 / 1/2"	—	100 - 105	155	139	23 x 2,0	79	M 6	1.50	10
FRS Triple 108 - 114	500709	M 8 / M 10 / 1/2"	4"	108 - 114	164	148	23 x 2,0	83	M 6	1.50	10
FRS Triple 115 - 125	500710	M 8 / M 10 / 1/2"	—	115 - 125	175	159	23 x 2,0	89	M 6	1.50	10
FRS Triple 127 - 135	500711	M 8 / M 10 / 1/2"	—	127 - 135	185	169	23 x 2,0	94	M 6	1.50	10
FRS Triple 135 - 140	500712	M 8 / M 10 / 1/2"	5"	135 - 140	190	174	23 x 2,0	96	M 6	1.50	10
FRS Triple 159 - 169	500713	M 8 / M 10 / 1/2"	6"	159 - 169	219	203	23 x 2,0	111	M 6	1.50	10

Трубный хомут с двумя винтами и гайкой с комбинированной резьбой

2



Монтаж трубопровода с регулировкой по высоте



Крепление дренажного трубопровода

ПРИМЕНЕНИЕ

- Безопасный хомут для огнестойких трубопроводов

ПРЕИМУЩЕСТВА

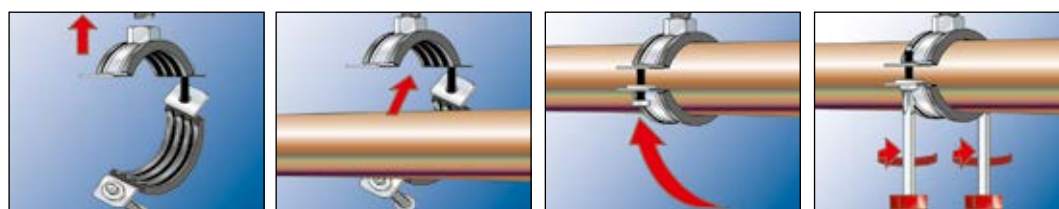
- Наличие отчета по огнестойкости гарантирует безопасность применения
- Наличие двух винтов позволяет легко регулировать хомут по внешнему диаметру трубы
- Комбинированная соединительная гайка с резьбой M8/M10 позволяет оптимизировать монтаж
- Звукоизолирующая вставка предотвращает контактную коррозию
- Конструкция винтов обеспечивает легкий монтаж

ДОПУСКИ

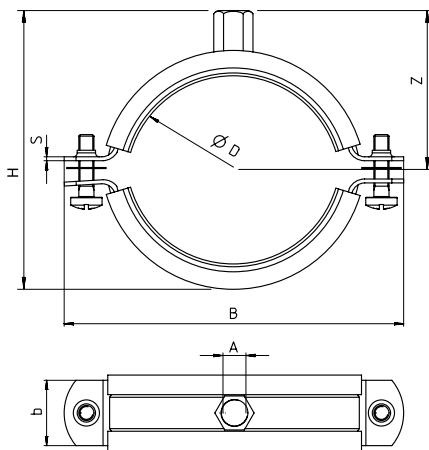


ТЕХНИЧЕСКИЕ ДАННЫЕ

- **Материал:** Сталь DD11 (материал № 1.0332) по DIN EN 10111
- **Покрытие:** электроцинкование 5-9 мкм
- **Соединительная гайка:** приварная M8/M10, размер под ключ SW13
- **Винт замка:** винт с плоской головкой с комбинированным шлицем
- **Материал звукоизолирующей вставки:** SBR/EPDM; не содержит хлоридов и силиконов
- **Звукоизолирующие свойства:** по DIN 4109
- **Температура эксплуатации:** -40 °C до +100 °C
- **Твердость:** 55 ± 5° Ед. по Шору
- **Огнестойкость:** DIN 4102: Класс B2



ТЕХНИЧЕСКИЕ ХАРАКТЕРИСТИКИ



Тип	Артикул	Протокол испытания на огнестойкость	Резьба A	Размер трубы [дюймы]	Диаметр трубы D [мм]	Ширина B [мм]	Высота H [мм]	Ширина х толщина b x s [мм]	Высота Z [мм]	Запирающий винт	Максимальная рекомендуемая статическая нагрузка (центральное растяжение) N _{расч.} [кН]	Количество в упаковке [шт.]
FRS 12 - 15 M8/M10	510969	X	M 8 / M 10	1/4"	12 - 15	55	39	20 x 1,25	31	M 6	1.00	100
FRS 15 - 19 M8/M10	042535	X	M 8 / M 10	3/8"	15 - 19	59	43	20 x 1,25	29	M 6	1.00	100
FRS 20 - 24 M8/M10	042536	X	M 8 / M 10	1/2"	20 - 24	65	48	20 x 1,25	32	M 6	1.00	100
FRS 25 - 30 M8/M10	042537	X	M 8 / M 10	3/4"	25 - 30	72	54	20 x 1,25	35	M 6	1.00	100
FRS 32 - 37 M8/M10	042538	X	M 8 / M 10	1"	32 - 37	77	61	20 x 1,25	38	M 6	1.00	100
FRS 40 - 45 M8/M10	042554	X	M 8 / M 10	1 1/4"	40 - 45	89	69	20 x 1,25	42	M 6	1.00	50
FRS 48 - 54 M8/M10	510970	X	M 8 / M 10	1 1/2"	48 - 54	99	78	20 x 1,25	46	M 6	1.00	50
FRS 55 - 61 M8/M10	042555	X	M 8 / M 10	2"	55 - 61	105	85	20 x 1,25	50	M 6	1.00	50
FRS 63 - 67 M8/M10	091488	X	M 8 / M 10	—	63 - 67	111	91	20 x 1,25	53	M 6	1.00	50
FRS 72 - 80 M8/M10	091489	X	M 8 / M 10	2 1/2"	72 - 80	125	104	20 x 2,0	60	M 6	1.50	25
FRS 87 - 92 M8/M10	091505	X	M 8 / M 10	3"	87 - 92	137	116	20 x 2,0	66	M 6	1.50	25
FRS 108 - 116 M8/M10	091506	X	M 8 / M 10	4"	108 - 116	164	140	25 x 2,0	78	M 6	2.0	20
FRS 121 - 128 M8/M10	079456	X	M 8 / M 10	—	121 - 128	176	152	25 x 2,5	84	M 6	2.50	10
FRS 133 - 141 M8/M10	079457	X	M 8 / M 10	5"	133 - 141	187	165	25 x 2,5	90	M 6	2.50	10
FRS 159 - 165 M8/M10	079458	X	M 8 / M 10	—	159 - 165	211	198	25 x 2,5	102	M 6	2.50	8
FRS 165 - 168 M8/M10	079459	X	M 8 / M 10	6"	165 - 168	225	192	25 x 2,5	104	M 6	2.50	8

Хомут с силиконовой звукоизолирующей вставкой, устойчивой к высоким температурам



Силиконовый хомут на скользящей опоре

2

ПРИМЕНЕНИЕ

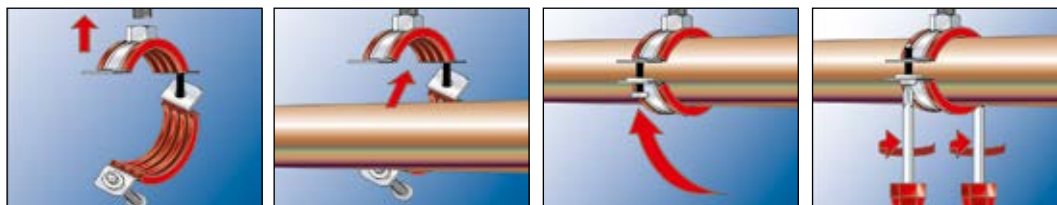
- Хомуты для монтажа высокотемпературных трубопроводов (например, паропроводов)

ПРЕИМУЩЕСТВА

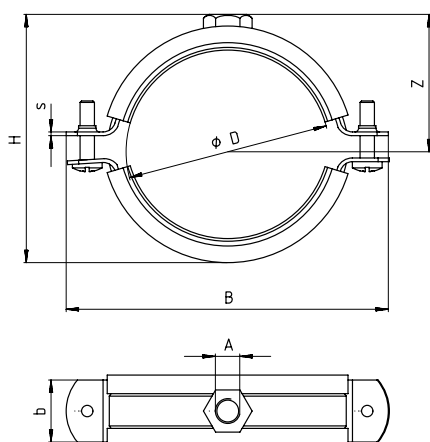
- Специальная звукоизолирующая силиконовая вставка позволяет применять хомуты при температуре до +220 °С
- Наличие двух винтов позволяет легко регулировать хомут по внешнему диаметру трубы
- Конструкция винтов обеспечивает легкий монтаж

ТЕХНИЧЕСКИЕ ДАННЫЕ

- **Материал:** Сталь DD11 (материал № 1.0332) по DIN EN 10111
- **Покрытие:** электроцинкование 5-9 мкм
- **Соединительная гайка:** (до FRSH 59-63) приварная M8 и M8/M10, размер под ключ SW13, M10 размер под ключ SW17
- **Винт замка:** винт с плоской головкой с комбинированным шлицем
- **Материал звукоизолирующей вставки:** Силикон
- **Звукоизолирующие свойства:** по DIN 4109
- **Температура эксплуатации:** -40 °С до +220 °С
- **Твердость:** 60 ± 5° Ед. по Шору
- **Огнестойкость:** DIN 4102: Класс В2



ТЕХНИЧЕСКИЕ ХАРАКТЕРИСТИКИ



Тип	Артикул	Резьба	Размер трубы	Диаметр трубы	Ширина В	Высота Н	Ширина х толщина	Высота Z	Запираю- щий винт	Максимальная рекомендуе- мая статиче- ская нагрузка (центральное растяжение) <small>N_{расот.}</small>	Количество в упаковке
		A	[дюймы]	D [мм]	B [мм]	H [мм]	b x s [мм]	Z [мм]			
FRSH 15 - 19	063490	M 8	3/8"	15 - 19	62	41	20 x 1,25	24	M 5	1.00	100
FRSH 20 - 24	063492	M 8	1/2"	20 - 24	68	46	20 x 1,25	26	M 5	1.00	100
FRSH 25 - 30	063494	M 8	3/4"	25 - 30	75	52	20 x 1,25	29	M 5	1.00	100
FRSH 32 - 37	063495	M 8	1"	32 - 37	80	59	20 x 1,25	33	M 5	1.00	100
FRSH 40 - 45	063498	M 8	1 1/4"	40 - 45	90	67	20 x 1,25	37	M 5	1.00	50
FRSH 48 - 53	063499	M 8	1 1/2"	48 - 53	97	75	20 x 1,25	41	M 5	1.00	50
FRSH 54 - 59	063500	M 8	—	54 - 59	104	81	20 x 1,25	44	M 5	1.00	50
FRSH 60 - 64	063502	M 8	2"	60 - 64	110	86	20 x 1,25	46	M 5	1.00	50
FRSH 68 - 73	063504	M 10	—	68 - 73	122	95	25 x 1,5	51	M 6	1.30	25
FRSH 72 - 78	063505	M 10	2 1/2"	72 - 78	130	100	25 x 1,5	55	M 6	1.30	25
FRSH 80 - 86	063511	M 10	—	80 - 86	130	108	25 x 1,5	58	M 6	1.30	25
FRSH 89 - 92	063513	M 10	3"	87 - 92	141	114	25 x 1,5	61	M 6	1.30	25
FRSH 95 - 103	063518	M 10	—	95 - 103	156	125	25 x 1,5	67	M 6	1.30	25
FRSH 102 - 116	063520	M 10	4"	102 - 116	172	140	25 x 2,0	74	M 6	2.00	20
FRSH 133 - 141	063537	M 8 / M 10	5"	133 - 141	198	174	25 x 2,5	95	M 8	2.00	10
FRSH 159 - 168	091507	M 8 / M 10	—	159 - 168	226	201	25 x 2,5	109	M 8	2.00	8

Трубный хомут с двумя винтами, запатентованным быстросействующим замком и соединительной гайкой с тройной комбинированной резьбой

2



Крепление сливного трубопровода

ПРИМЕНЕНИЕ

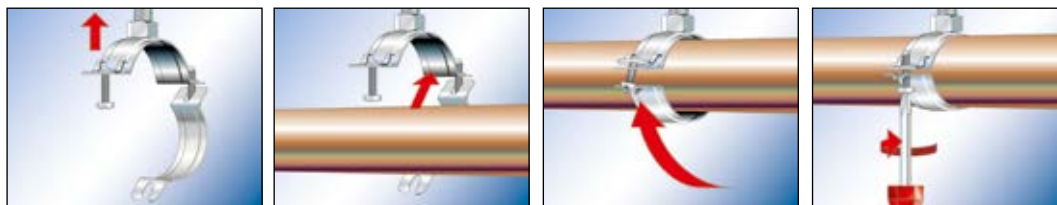
- Хомут для простого и быстрого монтажа труб

ПРЕИМУЩЕСТВА

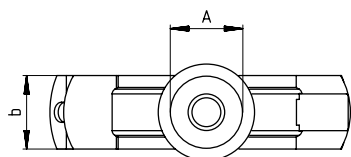
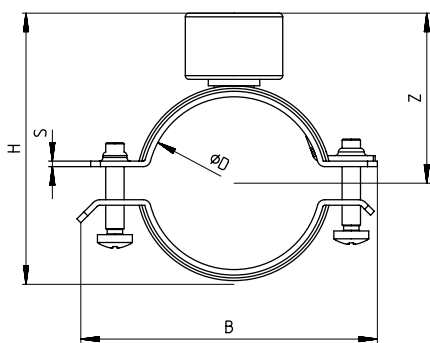
- Комбинированная соединительная гайка с резьбой M8/ M10/ 1/2" позволяет оптимизировать монтаж.
- Специальный замок позволяет осуществлять быстрый монтаж.
- Наличие двух винтов позволяет легко регулировать хомут по внешнему диаметру трубы.

ТЕХНИЧЕСКИЕ ДАННЫЕ

- **Материал:** Сталь DD11 (материал № 1.0332) по DIN EN 10111
- **Покрытие:** электроцинкование мин. 5 мкм
- **Соединительная гайка:** приварная M8/ M10/ 1/2"
- **Винт замка:** винт с плоской головкой с комбинированным шлицем



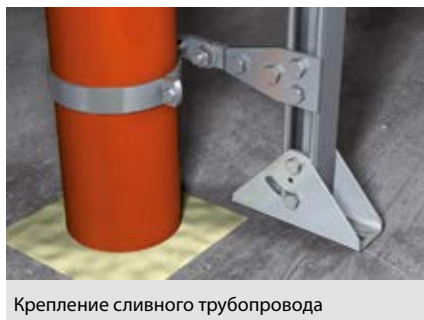
ТЕХНИЧЕСКИЕ ХАРАКТЕРИСТИКИ



Тип	Артикул	Резьба A	Размер трубы [дюймы]	Диаметр трубы D [мм]	Ширина B [мм]	Высота H [мм]	Ширина x толщина b x s [мм]	Высота Z [мм]	Запираю- щий винт	Максимальная рекомендуе- мая статиче- ская нагрузка (центральное растяжение) N _{расст.} [кН]	Количество в упаковке [шт.]
FRSN Triple 15 - 19	500714	M 8 / M 10 / 1/2"	3/8"	15 - 19	54	44	20 x 1,5	32	M 5	1.00	100
FRSN Triple 21 - 23	500715	M 8 / M 10 / 1/2"	1/2"	21 - 23	58	48	20 x 1,5	34	M 5	1.00	100
FRSN Triple 26 - 28	500716	M 8 / M 10 / 1/2"	3/4"	26 - 28	63	53	20 x 1,5	36	M 5	1.00	100
FRSN Triple 32 - 35	500717	M 8 / M 10 / 1/2"	1"	32 - 35	70	60	20 x 1,5	40	M 5	1.00	100
FRSN Triple 40 - 43	500718	M 8 / M 10 / 1/2"	1 1/4"	40 - 43	78	68	20 x 1,5	44	M 5	1.00	50
FRSN Triple 48 - 56	500719	M 8 / M 10 / 1/2"	1 1/2"	48 - 56	91	81	20 x 1,5	50	M 5	1.00	50
FRSN Triple 57 - 62	500720	M 8 / M 10 / 1/2"	2"	57 - 63	97	87	20 x 1,5	53	M 5	1.00	50
FRSN Triple 63 - 70	500721	M 8 / M 10 / 1/2"	—	63 - 70	105	95	20 x 1,5	57	M 5	1.00	50
FRSN Triple 74 - 80	500722	M 8 / M 10 / 1/2"	2 1/2"	74 - 80	115	105	20 x 1,5	62	M 5	1.00	25
FRSN Triple 83 - 91	500723	M 8 / M 10 / 1/2"	3"	83 - 91	126	116	20 x 1,5	68	M 5	1.00	25
FRSN Triple 100 - 105	500724	M 8 / M 10 / 1/2"	—	100 - 105	148	130	23 x 2,0	74	M 6	1.50	10
FRSN Triple 108 - 114	500725	M 8 / M 10 / 1/2"	4"	108 - 114	157	139	23 x 2,0	78	M 6	1.50	10

Трубный хомут с двумя винтами без звукоизолирующей вставки

2



Крепление сливного трубопровода

ПРИМЕНЕНИЕ

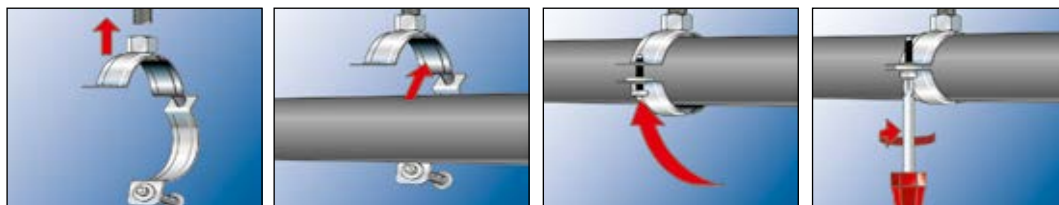
- Хомуты без звукоизолирующей вставки для монтажа металлических или пластиковых труб (например, промышленных коммуникаций)

ПРЕИМУЩЕСТВА

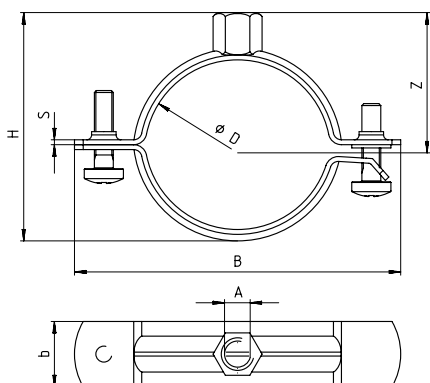
- Хомуты FRSN без звукоизолирующей вставки идеально подходят для объектов промышленности и пластиковых труб.
- Комбинированная соединительная гайка с резьбой M8/M10 позволяет оптимизировать монтаж
- Наличие двух винтов позволяет легко регулировать хомут по внешнему диаметру трубы
- Конструкция винтов обеспечивает легкий монтаж

ТЕХНИЧЕСКИЕ ДАННЫЕ

- **Материал:** Сталь DD11 (материал № 1.0332) по DIN EN 10111
- **Покрытие:** электроцинкование 5-9 мкм
- **Соединительная гайка:** приварная M8/M10, размер под ключ SW13; M10/M12, размер под ключ SW17
- **Винт замка:** винт с плоской головкой с комбинированным шлицем



ТЕХНИЧЕСКИЕ ХАРАКТЕРИСТИКИ



Тип	Артикул	Резьба	Размер трубы	Диаметр трубы	Ширина B	Высота H	Ширина x толщина	Высота Z	Запираю- щий винт	Максимальная рекомендуе- мая статиче- ская нагрузка (центральное растяжение) <small>Числот.</small>	Количество в упаковке
		A	[дюймы]	D [мм]	B [мм]	H [мм]	b x s [мм]	Z [мм]			
FRSN 15 - 19 M8/M10	049459	M 8 / M 10	3/8"	15 - 19	56	37	20 x 1,5	27	M 6	1.50	100
FRSN 21 - 23 M8/M10	049789	M 8 / M 10	1/2"	21 - 23	60	41	20 x 1,5	28	M 6	1.50	100
FRSN 25 - 28 M8/M10	049790	M 8 / M 10	3/4"	25 - 28	67	46	20 x 1,5	30	M 6	1.50	100
FRSN 32 - 36 M8/M10	049793	M 8 / M 10	1"	32 - 36	74	54	20 x 1,5	34	M 6	1.50	100
FRSN 38 - 43 M8/M10	049794	M 8 / M 10	1 1/4"	38 - 43	78	61	20 x 1,5	38	M 6	1.50	50
FRSN 44 - 49 M8/M10	049902	M 8 / M 10	1 1/2"	44 - 49	88	67	20 x 1,5	41	M 6	1.50	50
FRSN 50 - 56 M8/M10	049922	M 8 / M 10	—	50 - 56	92	74	20 x 1,5	43	M 6 x 16	1.50	50
FRSN 57 - 61 M8/M10	049944	M 8 / M 10	2"	57 - 61	98	79	20 x 1,5	47	M 6	1.50	50
FRSN 63 - 70 M8/M10	049945	M 8 / M 10	—	63 - 70	105	88	20 x 1,5	54	M 6	1.50	50
FRSN 70 - 77 M8/M10	049947	M 8 / M 10	2 1/2"	70 - 77	112	95	20 x 1,5	55	M 6	1.50	25
FRSN 80 - 83 M8/M10	049948	M 8 / M 10	—	80 - 83	116	101	20 x 1,5	58	M 6	1.50	25
FRSN 83 - 91 M8/M10	049979	M 8 / M 10	3"	83 - 91	128	111	20 x 2,0	63	M 6	2.50	25
FRSN 100 - 106 M8/M10	050006	M 8 / M 10	—	100 - 106	143	126	20 x 2,0	70	M 6	2.50	25
FRSN 108 - 114 M8/M10	050008	M 8 / M 10	4"	108 - 114	156	134	20 x 2,0	75	M 6	2.50	25
FRSN 118 - 122 M8/M10	500744	M 8 / M 10	—	118 - 122	160	142	20 x 2,0	78	M 6	2.50	25
FRSN 123 - 128 M8/M10	050009	M 8 / M 10	—	123 - 128	173	149	25 x 2,5	82	M 6	2.50	25
FRSN 131 - 136 M8/M10	050010	M 8 / M 10	—	131 - 136	176	157	25 x 2,5	86	M 6	2.50	25
FRSN 137 - 146 M8/M10	050023	M 8 / M 10	5"	137 - 146	180	167	25 x 2,5	91	M 6	2.50	25
FRSN 146 - 156 M8/M10	500746	M 8 / M 10	—	146 - 156	195	177	25 x 2,5	96	M 6	2.50	25
FRSN 159 - 165 M10/M12	500747	M 10 / M 12	—	159 - 165	203	191	25 x 2,5	106	M 6	2.50	25
FRSN 166 - 175 M10/M12	500748	M 10 / M 12	—	166 - 175	211	201	25 x 2,5	110	M 8	2.50	20
FRSN 200 - 206 M10/M12	500751	M 10 / M 12	—	200 - 206	248	232	25 x 2,5	126	M 8	2.50	10
FRSN 210 - 219 M10/M12	500752	M 10 / M 12	8"	210 - 219	261	245	25 x 2,5	133	M 8	2.50	10

Массивный хомут со звукоизолирующей вставкой для средних и высоких нагрузок

2



Крепление трубопровода с помощью консоли



Крепление трубопровода на подвижной опоре

ПРИМЕНЕНИЕ

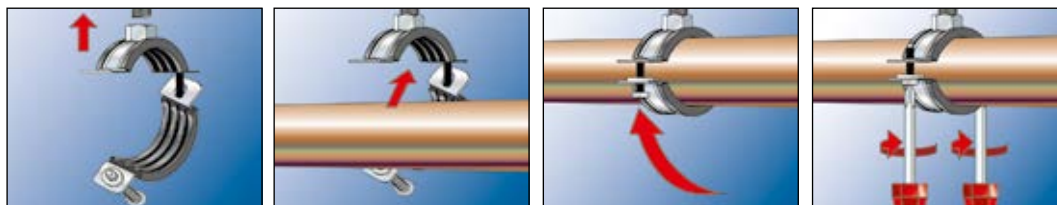
- Хомуты для монтажа средних и тяжелых труб

ПРЕИМУЩЕСТВА

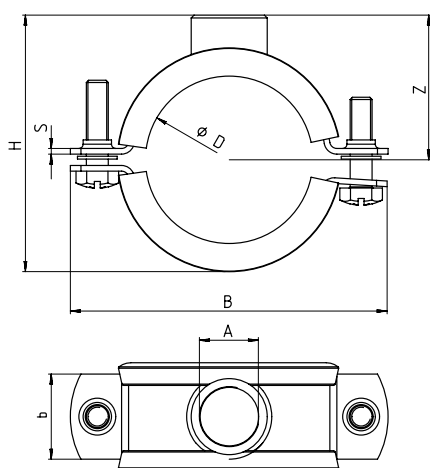
- Соединительная гайка с дюймовой резьбой позволяет закреплять трубы при воздействии высокого изгибающего момента
- Высокие допускаемые нагрузки обеспечивают безопасность применения хомутов FRSM
- Звукоизолирующая вставка предотвращает контактную коррозию
- Наличие двух винтов позволяет легко регулировать хомут по внешнему диаметру трубы
- Конструкция винтов обеспечивает легкий монтаж

ТЕХНИЧЕСКИЕ ДАННЫЕ

- **Материал:** Сталь DD11 (материал № 1.0332) по DIN EN 10111
- **Покрытие:** электроцинкование 5-9 мкм
- **Соединительная гайка:** приварная 1/2"
- **Винт замка:** винт с плоской головкой с комбинированным шлицем
- **Материал звукоизолирующей вставки:** EPDM; не содержит хлоридов и силиконов
- **Температура эксплуатации:** -50 °C до +110 °C
- **Твердость:** 45 ± 5° Ед. по Шору
- **Огнестойкость:** DIN 4102: Класс B2



ТЕХНИЧЕСКИЕ ХАРАКТЕРИСТИКИ



Тип	Артикул	Резьба	Размер трубы	Диаметр трубы	Ширина B	Высота H	Ширина х толщина	Высота Z	Запираю- щий винт	Максимальная рекомендуе- мая статиче- ская нагрузка (центральное растяжение) <small>N_{recom.}</small>	Количество в упаковке
		A	[дюймы]	D [мм]	B [мм]	H [мм]	b x s [мм]	Z [мм]			
FRSM 3/8"	535494	1/2"	3/8"	14 - 20	64	51	20 x 1,5	33	M 6	1.50	25
FRSM 1/2"	535497	1/2"	1/2"	20 - 26	70	57	20 x 1,5	36	M 6	1.50	25
FRSM 3/4"	535498	1/2"	3/4"	26 - 30	75	62	20 x 1,5	39	M 6	1.50	25
FRSM 1"	535499	1/2"	1"	32 - 38	80	68	20 x 1,5	42	M 6	1.50	25
FRSM 1 1/4"	535500	1/2"	1 1/4"	40 - 46	92	80	20 x 1,5	48	M 6	1.50	25
FRSM 1 1/2"	535501	1/2"	1 1/2"	48 - 54	98	85	20 x 1,5	50	M 6	1.50	25
FRSM 2"	535502	1/2"	2"	60 - 66	111	98	20 x 1,5	57	M 6	1.50	25
FRSM 2 1/2"	535503	1/2"	2 1/2"	72 - 80	124	111	25 x 2,0	63	M 6	3.15	10
FRSM 3"	535504	1/2"	3"	88 - 92	144	125	25 x 2,0	71	M 8	3.15	10
FRSM 110 mm	535505	1/2"	—	108 - 112	175	151	25 x 2,5	83	M 8	3.15	10
FRSM 4"	535506	1/2"	4"	112 - 118	176	156	25 x 2,5	86	M 8	3.15	10
FRSM 133 mm	535507	1/2"	—	133 - 137	195	173	25 x 2,5	94	M 8	3.15	10
FRSM 5"	535508	1/2"	5"	137 - 142	201	179	25 x 2,5	97	M 8	3.15	10
FRSM 160 mm	535509	1/2"	—	159 - 164	219	197	25 x 2,5	106	M 8	3.15	10
FRSM 6"	535511	1/2"	6"	164 - 169	226	204	25 x 2,5	110	M 8	3.15	10

Массивный хомут со звукоизолирующей вставкой для средних и высоких нагрузок

2



ПРИМЕНЕНИЕ

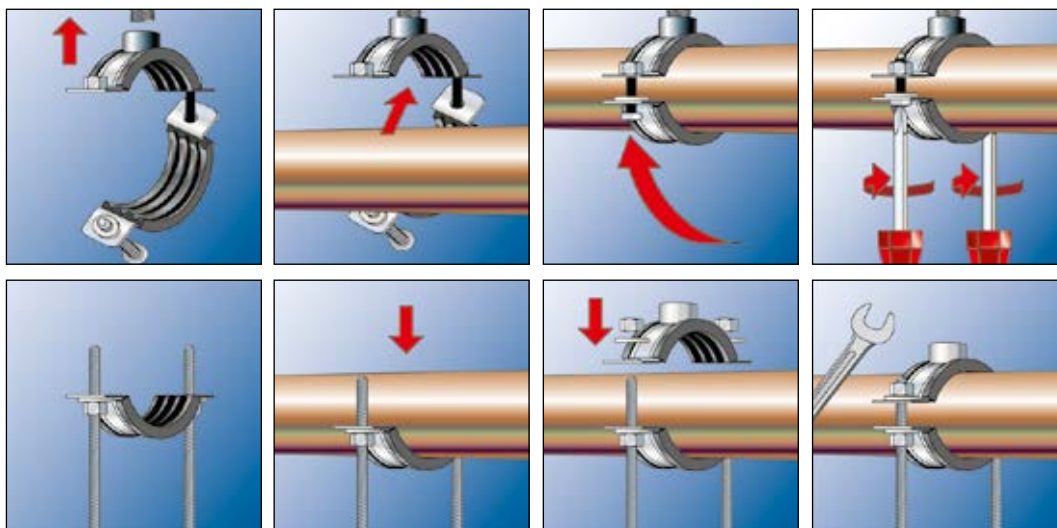
- Хомуты для монтажа средних и тяжелых труб

ПРЕИМУЩЕСТВА

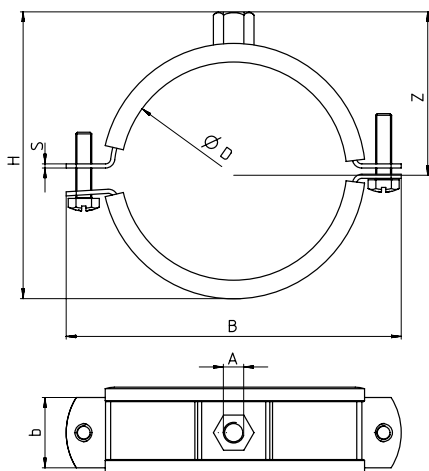
- Высокие допускаемые нагрузки обеспечивают безопасность применения хомутов FRSM
- Комбинированная соединительная гайка с резьбой M10/M12; M12/M16 или M16 позволяет оптимизировать монтаж
- Хомуты начиная с диаметра 124 мм можно устанавливать на две резьбовые шпильки, например для монтажа чугунных труб
- Наличие двух винтов позволяет легко регулировать хомут по внешнему диаметру трубы
- Конструкция винтов обеспечивает простой монтаж

ТЕХНИЧЕСКИЕ ДАННЫЕ

- **Материал:** Сталь DD11 (материал № 1.0332) по DIN EN 10111
- **Покрытие:** электроцинкование 5-9 мкм
- **Соединительная гайка:** M10/M12, размер под ключ SW17, M12/M16 размер под ключ SW22; M16 размер под ключ SW24
- **Винт замка:** винт с плоской головкой с комбинированным шлицем до диаметра 4", болт с шестигранной головкой для хомутов свыше 4"
- **Материал звукоизолирующей вставки:** EPDM; не содержит хлоридов и силиконов
- **Температура эксплуатации:** -50 °C до +110 °C
- **Твердость:** 45 ± 5° Ед. по Шору
- **Огнестойкость:** DIN 4102: Класс B2



ТЕХНИЧЕСКИЕ ХАРАКТЕРИСТИКИ



Тип	Артикул	Резьба	Размер трубы	Диаметр трубы	Ширина B	Высота H	Ширина х толщина	Высота Z	Запирающий винт	Максимальная рекомендуемая статическая нагрузка (центральное растяжение) N _{расот.} [кН]	Количество в упаковке [шт.]
		A	[дюймы]	D [мм]	B [мм]	H [мм]	b x s [мм]	Z [мм]			
FRSM 1/2" M10/M12	504589	M 10 / M 12	1/2"	19 - 23	76	57	25 x 2,5	39	M 6	2.50	50
FRSM 3/4" M10/M12	504590	M 10 / M 12	3/4"	24 - 29	80	63	25 x 2,5	42	M 6	2.50	50
FRSM 1" M10/M12	504591	M 10 / M 12	1"	33 - 36	89	70	25 x 2,5	45	M 6	2.50	50
FRSM 1 1/4" M10/M12	504592	M 10 / M 12	1 1/4"	40 - 45	98	79	25 x 2,5	50	M 6	2.50	20
FRSM 1 1/2" M10/M12	093700	M 10 / M 12	1 1/2"	47 - 52	105	86	25 x 2,5	53	M 6	2.50	20
FRSM 53 - 58 M10/M12	093701	M 10 / M 12	—	53 - 58	111	91	25 x 2,5	55	M 6	2.50	20
FRSM 2" M10/M12	093702	M 10 / M 12	2"	60 - 65	118	99	25 x 2,5	60	M 6	2.50	20
FRSM 2 1/2" M10/M12	093703	M 10 / M 12	2 1/2"	73 - 78	136	113	30 x 3,0	67	M 8	3.00	20
FRSM 79 - 85 M10/M12	504593	M 10 / M 12	—	79 - 85	144	120	30 x 3,0	70	M 8	3.00	20
FRSM 3" M10/M12	093704	M 10 / M 12	3"	88 - 93	152	129	30 x 3,0	75	M 8	3.00	20
FRSM 102 M10/M12	093705	M 10 / M 12	—	100 - 106	166	142	30 x 3,0	81	M 8	3.00	20
FRSM 4" M10/M12	093707	M 10 / M 12	4"	108 - 116	175	152	30 x 3,0	86	M 8	3.00	20
FRSM 124 - 129 M10/M12	093709	M 10 / M 12	—	124 - 129	194	165	30 x 3,0	92	M 8	3.00	20
FRSM 133 M10/M12	093710	M 10 / M 12	—	131 - 137	202	173	30 x 3,0	97	M 8	3.00	20
FRSM 5" M10/M12	093711	M 10 / M 12	5"	138 - 145	210	180	30 x 3,0	100	M 8	3.00	20
FRSM 160 M10/M12	093712	M 10 / M 12	—	156 - 162	227	198	30 x 3,0	109	M 8	3.00	20
FRSM 6" M10/M12	093713	M 10 / M 12	6"	165 - 171	255	207	30 x 3,0	114	M 8	3.00	20
FRSM 7" M10/M12	093714	M 10 / M 12	7"	188 - 194	278	230	30 x 3,0	125	M 8	3.00	10
FRSM 200 M10/M12	093715	M 10 / M 12	—	196 - 203	287	239	30 x 3,0	130	M 8	3.00	10
FRSM 212 M12/M16	505453	M 12 / M 16	—	205 - 214	289	264	40 x 4,0	147	M 12	5.00	10
FRSM 8" M12/M16	505454	M 12 / M 16	8"	219 - 225	300	272	40 x 4,0	152	M 12	5.00	10
FRSM 250 M12/M16	505455	M 12 / M 16	—	244 - 250	325	300	40 x 4,0	165	M 12	5.00	10
FRSM 10" M12/M16	505456	M 12 / M 16	10"	267 - 273	348	323	40 x 4,0	177	M 12	5.00	10
FRSM 300 M12/M16	505457	M 12 / M 16	—	297 - 304	379	354	40 x 4,0	192	M 12	5.00	10
FRSM 12" M12/M16	505458	M 12 / M 16	12"	320 - 328	403	378	40 x 4,0	204	M 12	5.00	10
FRSM 348 - 356 M16	504594	M 16	—	348 - 356	480	403	50 x 5,0	213	M 16	8.00	1
FRSM 364 - 372 M16	504595	M 16	—	364 - 372	496	419	50 x 5,0	221	M 16	8.00	1
FRSM 400 - 409 M16	504596	M 16	—	400 - 409	533	456	50 x 5,0	240	M 16	8.00	1
FRSM 454 - 462 M16	504597	M 16	—	454 - 462	586	509	50 x 5,0	266	M 16	8.00	1
FRSM 500 - 508 M16	504598	M 16	—	500 - 508	632	555	50 x 5,0	290	M 16	8.00	1

Термоизолированный трубный хомут с двумя винтами

2



Хомуты для холодных трубопроводов

ПРИМЕНЕНИЕ

- Хомуты для монтажа труб холодильного оборудования

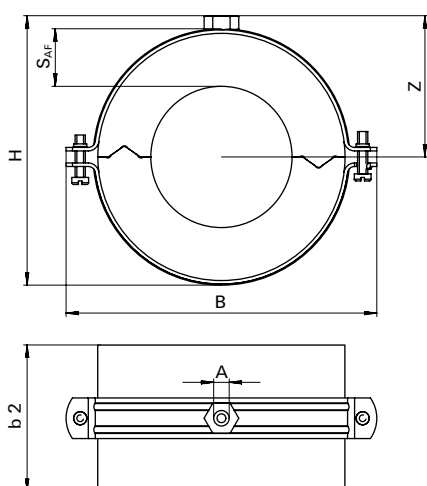
ПРЕИМУЩЕСТВА

- Самоклеющиеся вставки хомута обеспечивают простой монтаж
- Материал хомута FRS-K имеет большой срок службы
- Соединительная гайка с комбинированной резьбой дает возможность гибкого монтажа
- Конструкция винтов обеспечивает простой монтаж
- Интегрированная в хомут стальная полоса гарантирует высокие нагрузки

ТЕХНИЧЕСКИЕ ДАННЫЕ

- **Материал:** полиуретан, не содержит силиконов
- **Сопротивление диффузии:** 7000 μ
- **Плотность:** 80 кг/м³
- **Прочность на сжатие:** 0,67-0,75 мПа
- **Теплопроводность (при 0 °C):** 0,024-0,026 Вт/м·К
- **Винт замка:** винт с плоской головкой с комбинированным шлицем
- **Температура эксплуатации:** -45 °C до +105 °C
- **Огнестойкость:** DIN 4102: Класс B2

ТЕХНИЧЕСКИЕ ХАРАКТЕРИСТИКИ



Тип	Артикул	Размер трубы	Резьба	Толщина изоляции	Ширина B	Высота H	Высота Z	Запирающий винт	Длина изоляционного материала b 2 [мм]	Максимальная рекомендуемая статическая нагрузка (центральное растяжение) N _{recom.} [кН]	Количество в упаковке [шт.]
		[дюймы]	A	S _{AF} [мм]	B [мм]	H [мм]	Z [мм]				
FRS K 12/13	506486	—	M 8 / M 10	13	77	59	33	M 6	50	0.10	1
FRS K 15/13	506487	1/4"	M 8 / M 10	13	85	64	37	M 6	50	0.11	1
FRS K 17-18/13	506488	3/8"	M 8 / M 10	13	86	64	37	M 6	50	0.12	1
FRS K 21-22/13	506489	1/2"	M 8 / M 10	13	90.5	69	40	M 6	50	0.13	1
FRS K 27-28/13	506490	3/4"	M 8 / M 10	13	98.5	78	46	M 6	50	0.15	1
FRS K 34-35/13	506491	1"	M 8 / M 10	13	105	83	49	M 6	50	0.17	1
FRS K 42/13	506492	1 1/4"	M 8 / M 10	13	115	96	53	M 6	50	0.36	1
FRS K 48-49/13	506493	1 1/2"	M 8 / M 10	13	118	102	56	M 6	50	0.39	1
FRS K 54/13	507699	—	M 8 / M 10	13	125	107	59	M 8	50	0.42	1
FRS K 60/13	506494	2"	M 8 / M 10	13	132	115	63	M 6	50	0.45	1
FRS K 15/19	506496	1/4"	M 8 / M 10	19	90.5	74	42	M 6	50	0.15	1
FRS K 17-18/19	506497	3/8"	M 8 / M 10	19	99	77	44	M 6	50	0.15	1
FRS K 21-22/19	506498	1/2"	M 8 / M 10	19	99	77	44	M 6	50	0.16	1
FRS K 27-28/19	506499	3/4"	M 8 / M 10	19	106	90	50	M 6	50	0.18	1
FRS K 34-35/19	506500	1"	M 8 / M 10	19	115	97	53	M 6	50	0.20	1
FRS K 42/19	506501	1 1/4"	M 8 / M 10	19	125	109	59	M 6	50	0.42	1
FRS K 48-49/19	506502	1 1/2"	M 8 / M 10	19	132	116	62.5	M 6	50	0.45	1
FRS K 54/19	507700	—	M 8 / M 10	19	143	123	65.5	M 8	50	0.48	1
FRS K 60/19	506503	2"	M 8 / M 10	19	147	129	69	M 6	50	0.51	1
FRS K 64/19	506504	—	M 8 / M 10	19	149	134	71	M 6	50	0.53	1
FRS K 70/19	506505	—	M 8 / M 10	19	161	142	75	M 6	50	0.56	1
FRS K 76/19	506506	2 1/2"	M 8 / M 10	19	162.5	147	77	M 6	50	0.60	1
FRS K 89/19	506508	3"	M 8 / M 10	19	188	165	86.5	M 8	50	0.66	1
FRS K 102/19	506509	—	M 8 / M 10	19	199	180	94.5	M 8	100	1.69	1
FRS K 108/19	506510	—	M 8 / M 10	19	204	185	97	M 8	100	1.77	1
FRS K 114/19	506511	4"	M 12 / M 16	19	241	201	112	M 8	100	1.84	1
FRS K 133/19	507786	—	M 12 / M 16	19	270	221	122	M 8	100	2.07	1
FRS K 139/19	507787	5"	M 12 / M 16	19	270	227	125	M 8	100	2.14	1
FRS K 168/19	507788	6"	M 12 / M 16	19	281	256	139	M 8	100	2.49	1
FRS K 219/19	539477	—	M 12 / M 16	19	346	290	156.6	M 12	100	2,94	1

Хомут с двумя винтами из вспененного полиуретана для монтажа труб холодоснабжения



Хомуты для холодных трубопроводов



Хомут для холодного трубопровода на скользящей опоре

ПРИМЕНЕНИЕ

- Хомуты для монтажа тяжелых труб холодильного оборудования

ПРЕИМУЩЕСТВА

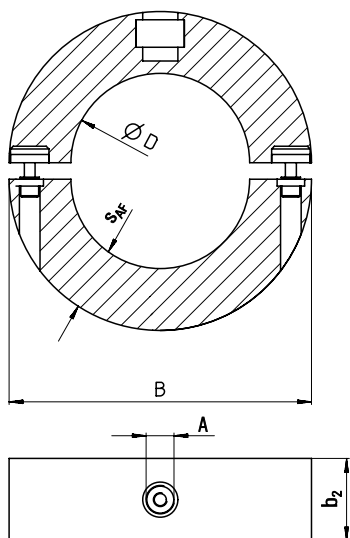
- Рефрижераторные хомуты KFT изготавливаются с использованием вспененного полиуретана и могут применяться со всеми стандартными изоляционными материалами
- Приклеенный наружный резиновый слой упрощает монтаж
- Соединительная гайка с комбинированной тройной резьбой M8 / M10 / 1/2" дает возможность гибкого монтажа
- Материал хомута KFT имеет большой срок службы
- Наличие двух винтов позволяет легко регулировать хомут по внешнему диаметру трубы

ТЕХНИЧЕСКИЕ ДАННЫЕ

- **Материал:** вспененный полиуретан с закрытыми ячейками, не содержит силиконов
- **Сопротивление диффузии:** 1000 μ
- **Плотность:** 250 кг/м^3
- **Прочность на сжатие:** 3,96 МПа при 23 °С
- **Теплопроводность (при 0 °С):** 0,049 Вт/м*К
- **Температура эксплуатации:** -160 °С до +130 °С
- **Огнестойкость:** DIN 4102: Класс В2



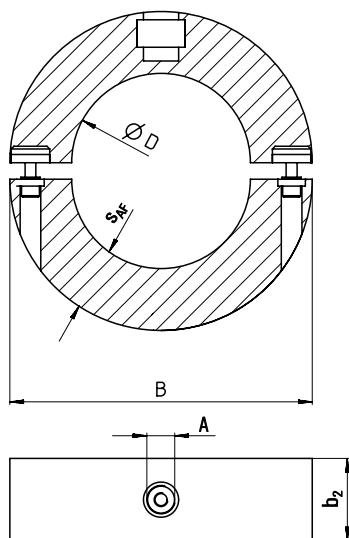
ТЕХНИЧЕСКИЕ ХАРАКТЕРИСТИКИ



Тип	Артикул	Резьба	Внутренний диаметр D	Ширина B	Запирающий винт	Максимальная рекомендуемая статическая нагрузка (центральное растяжение) $N_{\text{recom.}}$	Толщина изоляции S_{AF}	Длина изоляционного материала b_2	Количество в упаковке
		A	[мм]	[мм]					
KFT 9,5	505576 ¹⁾	M 8 / M 10 / 1/2"	9,5	88	M 6	0.15	30	40	1
KFT 12,7	505577	M 8 / M 10 / 1/2"	12,7	88	M 6	0.20	30	40	1
KFT 15,8	505578 ¹⁾	M 8 / M 10 / 1/2"	15,8	88	M 6	0.21	30	40	1
KFT 17,2	505579 ¹⁾	M 8 / M 10 / 1/2"	17,2	88	M 6	0.21	30	40	1
KFT 18,0	505580	M 8 / M 10 / 1/2"	18,0	88	M 6	0.21	30	40	1
KFT 19,5	505581 ¹⁾	M 8 / M 10 / 1/2"	19,5	88	M 6	0.21	30	40	1
KFT 21,3	505582	M 8 / M 10 / 1/2"	21,3	88	M 6	0.26	30	40	1
KFT 22,0	505583	M 8 / M 10 / 1/2"	22,0	88	M 6	0.26	30	40	1
KFT 26,9	505584	M 8 / M 10 / 1/2"	26,9	88	M 6	0.32	30	40	1
KFT 28,0	505585	M 8 / M 10 / 1/2"	28,0	88	M 6	0.32	30	40	1
KFT 33,7	505587	M 8 / M 10 / 1/2"	33,7	96	M 6	0.40	30	40	1
KFT 35,0	505588	M 8 / M 10 / 1/2"	35,0	96	M 6	0.42	30	40	1
KFT 40,0	505589 ¹⁾	M 8 / M 10 / 1/2"	40,0	100	M 6	0.42	30	40	1
KFT 41,2	505591	M 8 / M 10 / 1/2"	41,2	100	M 6	0.51	30	40	1
KFT 42,4	505592	M 8 / M 10 / 1/2"	42,4	103	M 6	0.51	30	40	1
KFT 44,5	505593 ¹⁾	M 8 / M 10 / 1/2"	44,5	103	M 6	0.51	30	40	1
KFT 48,3	505594	M 8 / M 10 / 1/2"	48,3	102	M 6	0.58	30	40	1
KFT 50,0	505595 ¹⁾	M 8 / M 10 / 1/2"	50,0	112	M 6	0.60	30	40	1
KFT 54,0	505596	M 8 / M 10 / 1/2"	54,0	116	M 6	0.62	30	40	1
KFT 57,0	505597	M 8 / M 10 / 1/2"	57,0	116	M 6	0.65	30	40	1
KFT 60,3	505598	M 8 / M 10 / 1/2"	60,3	123	M 6	0.72	30	50	1
KFT 64,0	505599	M 8 / M 10 / 1/2"	64,0	123	M 6	0.77	30	50	1
KFT 70,0	505901	M 8 / M 10 / 1/2"	70,0	132	M 8	1.26	30	50	1
KFT 74,0	505902 ¹⁾	M 8 / M 10 / 1/2"	74,0	132	M 8	1.26	30	50	1
KFT 76,1	505903	M 8 / M 10 / 1/2"	76,1	132	M 8	1.37	30	50	1
KFT 80,0	505904 ¹⁾	M 8 / M 10 / 1/2"	80,0	132	M 8	1.37	30	50	1
KFT 84,0	505905 ¹⁾	M 8 / M 10 / 1/2"	84,0	150	M 8	1.60	30	50	1
KFT 88,9	505906	M 8 / M 10 / 1/2"	88,0	150	M 8	1.60	30	50	1
KFT 92,1	505907 ¹⁾	M 8 / M 10 / 1/2"	92,1	150	M 8	1.60	30	50	1
KFT 101,0	505908 ¹⁾	M 8 / M 10 / 1/2"	101,0	188	M 8	2.59	40	60	1
KFT 104,0	505909 ¹⁾	M 8 / M 10 / 1/2"	104,0	188	M 8	2.59	40	60	1
KFT 108,0	505910	M 8 / M 10 / 1/2"	108,0	188	M 8	2.59	40	60	1
KFT 114,3	505911	M 8 / M 10 / 1/2"	114,3	195	M 8	2.74	40	60	1
KFT 129,0	505914 ¹⁾	M 8 / M 10 / 1/2"	129,0	220	M 8	3.19	40	60	1

¹⁾ Под заказ.

ТЕХНИЧЕСКИЕ ХАРАКТЕРИСТИКИ



Тип	Артикул	Резьба	Внутренний диаметр D	Ширина B	Запирающий винт	Максимальная рекомендуемая статическая нагрузка (центральное растяжение) $N_{\text{recom.}}$	Толщина изоляции S_{AF}	Длина изоляционного материала b_2	Количество в упаковке
		A	[мм]	[мм]					
KFT 133,0	505915	M 8 / M 10 / 1/2"	133,0	220	M 8	3.19	40	60	1
KFT 139,7	505916	M 8 / M 10 / 1/2"	139,7	220	M 8	3.35	40	60	1
KFT 154,0	505917 ¹⁾	M 12 / 1/2"	154,0	239	M 10	3.83	40	60	1
KFT 159,0	505918	M 12 / 1/2"	159,0	239	M 10	3.83	40	60	1
KFT 168,3	505919	M 12 / 1/2"	168,3	250	M 10	4.04	40	60	1
KFT 193,7	505920 ¹⁾	M 16 / 1/2"	193,7	340	M 10	5.26	60	100	1
KFT 204,0	505921 ¹⁾	M 16 / 1/2"	204,0	340	M 10	5.20	60	100	1
KFT 219,1	505922	M 16 / 1/2"	219,1	340	M 10	5.26	60	100	1

1) Под заказ.

Универсальный спринклерный хомут



Монтаж спринклерного трубопровода

ПРИМЕНЕНИЕ

- Хомуты для монтажа спринклерных трубопроводов

ПРЕИМУЩЕСТВА

- Допуск FM гарантирует безопасное применение в спринклерных системах
- Спринклерный хомут имеет сквозное отверстие для простого крепления с резьбовыми шпильками и гайками

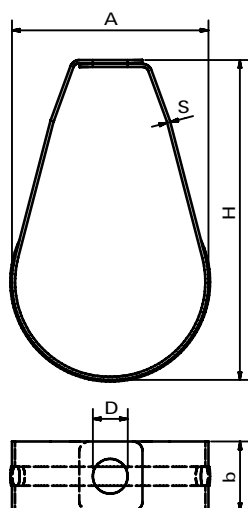
ДОПУСКИ



ТЕХНИЧЕСКИЕ ДАННЫЕ

- **Материал:** сталь DX51D+Z 275 MA по DIN EN 10142
- **Покрытие:** электроцинкование 15 мкм

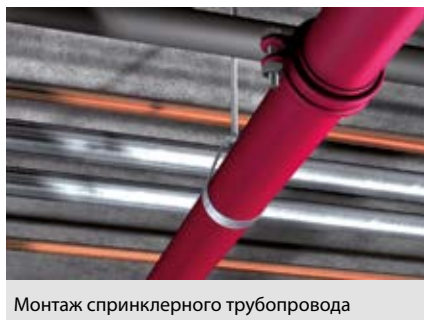
ТЕХНИЧЕСКИЕ ХАРАКТЕРИСТИКИ



Тип	Артикул	FM допуск	Диаметр отверстия под шпильку Ø	Ширина A	Высота H	Ширина х толщина стяжной ленты	Максимальная рекомендуемая статическая нагрузка (центральное растяжение) N _{реcom.}	Количество в упаковке
			D	A	H	b x s	[кН]	[шт.]
FRSP 1/2"	524035	—	11	46	62	22 x 1,0	1.50	100
FRSP 3/4"	524036	X	11	46	62	22 x 1,0	1.50	100
FRSP 1"	524037	X	11	46	70	22 x 1,0	1.50	100
FRSP 1 1/4"	524038	X	11	50	82	22 x 1,0	1.50	100
FRSP 1 1/2"	524039	X	11	50	93	22 x 1,0	1.50	100
FRSP 2"	524040	X	11	62.2	102	22 x 1,0	1.50	100
FRSP 2 1/2"	524041	X	11	82	120	22 x 1,5	4.50	50
FRSP 3"	524042	X	11	94.9	139	22 x 1,5	4.50	50
FRSP 4"	524043	X	11	117.2	180	22 x 1,5	4.50	25
FRSP 5"	524044	X	13	143.6	218	32 x 2,0	5.20	20
FRSP 6"	524045	X	13	172.2	237	32 x 2,0	5.20	15
FRSP 8"	524046	X	16,5	224	318	32 x 2,5	5.20	10



Улучшенный спринклерный хомут с возможностью регулировки по высоте



Монтаж спринклерного трубопровода

2

ПРИМЕНЕНИЕ

- Хомуты для монтажа спринклерных трубопроводов согласно VdS

ПРЕИМУЩЕСТВА

- Допуск VdS гарантирует безопасное применение в спринклерных системах
- Регулировочная гайка позволяет выполнить простую регулировку высоты трубы

ДОПУСКИ

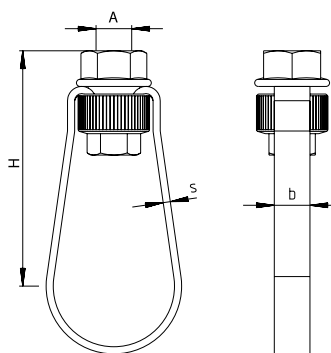


G 410037 / G 410034

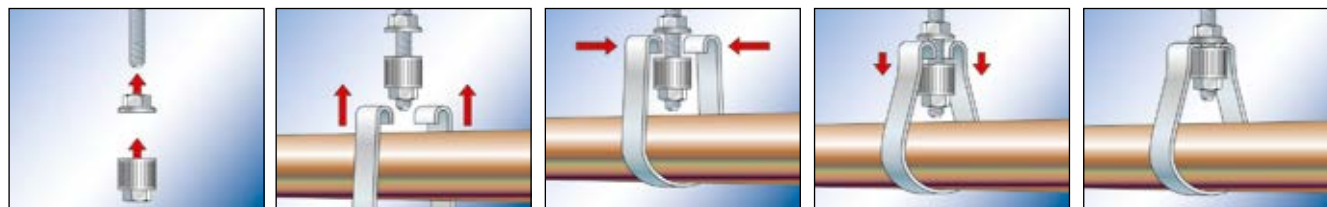
ТЕХНИЧЕСКИЕ ДАННЫЕ

- **Материал хомута:** сталь DX51D по DIN EN 10346, материал № 1.0226 (Z140 N-A-C)
- **Материал гайки:** сталь 11 SMnPb 30 по DIN EN 10087, материал № 1.0718
- **Покрытие:** электроцинкование, мин. 8 мкм

ТЕХНИЧЕСКИЕ ХАРАКТЕРИСТИКИ



Тип	Артикул	VdS допуск	Размер трубы [дюймы]	Резьба A	Высота H [мм]	Ширина х толщина стяжной ленты b x s [мм]	Максимальная рекомендуемая статическая нагрузка (центральное растяжение) F _{recom.} [кН]	Количество в упаковке [шт.]
FRSL 34 M8	538082	X	1"	M 8	67	10 x 1,8	2.0	50
FRSL 43 M8	538083	X	1 1/4"	M 8	67	10 x 1,8	2.0	50
FRSL 49 M8	538084	X	1 1/2"	M 8	72	10 x 1,8	2.0	50
FRSL 60 M8	538085	X	2"	M 8	81	10 x 1,8	2.0	50
FRSL 34	513302	X	1"	M 10	67	10 x 1,8	2.0	25
FRSL 43	513303	X	1 1/4"	M 10	67	10 x 1,8	2.0	25
FRSL 49	513304	X	1 1/2"	M 10	72	10 x 1,8	2.0	25
FRSL 60	513307	X	2"	M 10	81	10 x 1,8	2.0	25
FRSL 76	513308	X	2 1/2"	M 10	98	10 x 2,5	3.5	25
FRSL 90	513309	X	3"	M 10	113	10 x 2,5	3.5	25
FRSL 115	513310	X	4"	M 10	143	10 x 2,5	3.5	25
FRSL 140	513311	X	5"	M 12	157	13 x 2.5	5.0	25
FRSL 170	513312	X	6"	M 12	187	13 x 2.5	5.0	25



Простой хомут для быстрого крепления трубопроводов к монтажным шинам FUS



Крепление промышленных трубопроводов на монтажный профиль FUS

2

ПРИМЕНЕНИЕ

- Быстрый монтаж металлических, пластиковых труб и кабелей при отсутствии требований по звукоизоляции непосредственно на монтажный профиль FUS
- Подходит для профилей FUS 21, FUS 41, FUS 62, FUS 21D, FUS 41D, FUS 62D

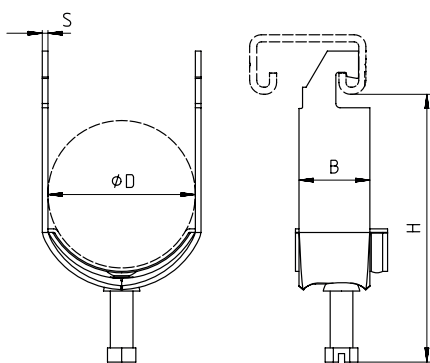
ПРЕИМУЩЕСТВА

- Хомут FUBD без изоляции подходит для промышленного применения, например, для крепления легких гибких трубопроводов промышленного оборудования
- Запирающий винт с шестигранной головкой и прямым шлицем
- Быстрая регулировка хомута по внешнему диаметру трубы посредством перемещения опорной пластины.
- Простой и экономичный монтаж без использования дополнительных приспособлений, таких как резьбовые шпильки и гайки.

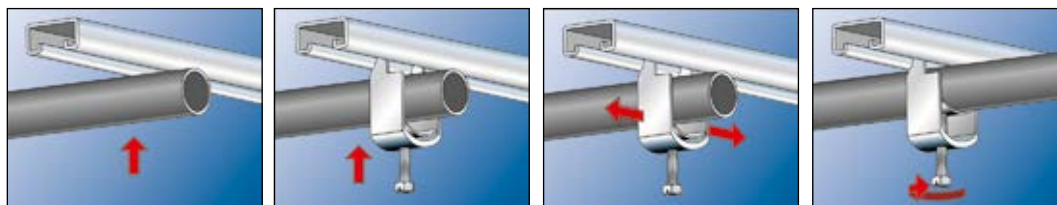
ТЕХНИЧЕСКИЕ ДАННЫЕ

- **Материал U-образной скобы:** Сталь S235JRC (материал № 1.0122) по EN 10025
- **Покрытие U-образной скобы:** горячее цинкование мин. 35 мкм по DIN EN ISO 1461
- **Материал опорной пластины:** Сталь DX51D по DIN EN 10346
- **Покрытие опорной пластины:** электроцинкование мин. 5 мкм по DIN EN ISO 4042
- **Материал запирающего винта:** сталь 4.6 по EN 20898-1
- **Запирающий винт:** винт с шестигранной головкой SW10 и прямым шлицем

ТЕХНИЧЕСКИЕ ХАРАКТЕРИСТИКИ



Тип	Артикул	Диаметр трубы	Высота H	Ширина x толщина	Запирающий винт	Количество в упаковке
		D [мм]	H [мм]	b x s [мм]		
FUBD 40	539564	36 - 40	71	25 x 1,75	M 6 x 24	100
FUBD 52	539566	48 - 52	90	25 x 2,0	M 8 x 30	50
FUBD 60	539567	56 - 60	98	30 x 2,25	M 8 x 30	50
FUBD 76	539568	70 - 76	113	30 x 2,75	M 8 x 30	25
FUBD 94	539569	88 - 94	141	30 x 2,75	M8 x 40	20
FUBD 100	539570	94 - 100	147	30 x 2,75	M8 x 40	10



U-образная монтажная скоба с метрической резьбой

2



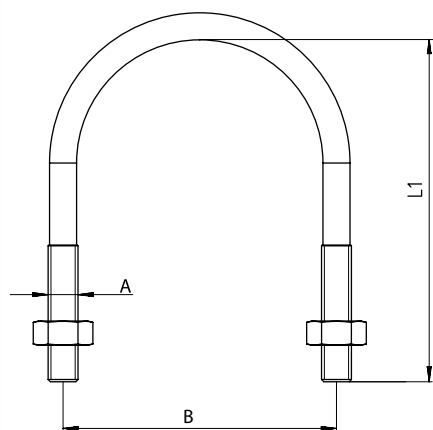
ПРИМЕНЕНИЕ

- Монтаж стояков и подвесных трубопроводов
- Можно применять в качестве направляющей для монтажа труб и кронштейнов

ПРЕИМУЩЕСТВА

- Метрическая резьба U-образной монтажной скобы позволяет идеально ее адаптировать к внешнему диаметру трубы

ТЕХНИЧЕСКИЕ ХАРАКТЕРИСТИКИ



ТЕХНИЧЕСКИЕ ДАННЫЕ

- **Материал:** Сталь с минимальным пределом прочности на растяжение 360 Н/мм²
- **Покрытие:** электроцинкование

Тип	Артикул	Резьба	Длина	Размер	Ширина B	Количество в упаковке
		A	L1 [мм]	[дюймы]	B [мм]	[шт.]
ETR 8 - 13	024415	M 6	30	1/4"	20	10
ETR 12 - 17	024416	M 6	35	3/8"	24	10
ETR 15 - 21	024417	M 6	40	1/2"	28	10
ETR 20 - 27	024418	M 8	50	3/4"	36	10
ETR 26 - 34	024419	M 8	55	1"	43	10
ETR 33 - 42	024420	M 8	68	1 1/4"	51	10
ETR 40 - 49	024421	M 8	70	1 1/2"	58	10
ETR 50 - 60	024422	M 8	80	2"	69	10
ETR 60 - 70	024423	M 10	100	—	82	10
ETR 66 - 76	024424	M 10	110	2 1/2"	88	10
ETR 70 - 82	024425	M 10	115	—	94	10
ETR 80 - 90	024426	M 10	115	3"	102	10
ETR 90 - 102	024427	M 12	145	3 1/2"	116	5
ETR 100 - 108	024428	M 12	150	—	122	5
ETR 102 - 114	024429	M 12	156	4"	128	5
ETR 121 - 127	024430	M 12	170	—	141	5
ETR 126 - 133	024431	M 12	180	—	147	5
ETR 131 - 140	024432	M 14	185	5"	156	5
ETR 143 - 153	024433 1)	M 14	193	—	169	5
ETR 150 - 159	024434	M 14	200	—	175	5
ETR 168	024435	M 14	210	6"	184	5
ETR 193,7	024436	M 14	232	—	209	5
ETR 219	024437	M 14	270	8"	236	5

1) Срок поставки по запросу.

Хомут для шлангов, предназначенный для большого диапазона размеров



ПРИМЕНЕНИЕ

- Герметизация шлангов
- Крепление адаптеров к шлангам

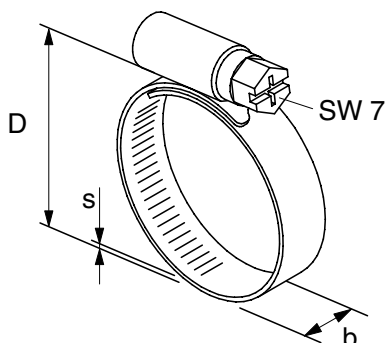
ПРЕИМУЩЕСТВА

- Отбортованные кромки ленты обеспечивают защиту шлангов от повреждения
- Короткое основание корпуса служит для распределения радиальных усилий с высоким уровнем однородности
- Головка винта с комбинированным шлицем обеспечивает гибкость монтажа

ТЕХНИЧЕСКИЕ ДАННЫЕ

- **Наименование:** W 2
- **Материал червячного механизма:** CQ 15 (материал № 1.1132) по DIN EN 10263
- **Материал корпуса и ленты:** хромистая сталь (материал № 1.4016) согласно DIN EN10088 или равноценная коррозионностойкая сталь

ТЕХНИЧЕСКИЕ ХАРАКТЕРИСТИКИ



Тип	Артикул	Диапазон зажима	Ширина x толщина стяжной ленты	Количество в упаковке
		D [мм]	b x s [мм]	[шт.]
SGS 9 W2 8 - 12	045517	8 - 12	9,0 x 0,6	100
SGS 9 W2 10 - 16	045518	10 - 16	9,0 x 0,6	100
SGS 9 W2 12 - 20	045519	12 - 20	9,0 x 0,6	100
SGS 9 W2 16 - 27	045520	16 - 27	9,0 x 0,6	100
SGS 9 W2 20 - 32	045521	20 - 32	9,0 x 0,6	100
SGS 9 W2 25 - 40	045522	25 - 40	9,0 x 0,6	100
SGS 9 W2 32 - 50	045523	32 - 50	9,0 x 0,6	100
SGS 9 W2 40 - 60	045524	40 - 60	9,0 x 0,6	25
SGS 9 W2 50 - 70	045525	50 - 70	9,0 x 0,6	25
SGS 9 W2 60 - 80	045526	60 - 80	9,0 x 0,6	25
SGS 9 W2 70 - 90	045527	70 - 90	9,0 x 0,6	25
SGS 9 W2 80 - 100	045528	80 - 100	9,0 x 0,6	25
SGS 9 W2 90 - 110	045529	90 - 110	9,0 x 0,6	25
SGS 9 W2 100 - 120	045530	100 - 120	9,0 x 0,6	25
SGS 9 W2 110 - 130	045531	110 - 130	9,0 x 0,6	25
SGS 9 W2 120 - 140	045532	120 - 140	9,0 x 0,6	25