

Трапецевидный подвес TZ / TZA / TZN



Крепление подвесного трубопровода к профнастилу

ПРИМЕНЕНИЕ

- Подвес предназначен для крепления к профнастилу перекрытий и имеет 3 версии исполнения
- При монтаже спринклерных систем подвес крепится с помощью болта SKS M8x100
- В остальных случаях при монтаже можно также применять саморезы для листового металла или заклепки

ПРЕИМУЩЕСТВА

- Сертификат VdS для подвеса TZ/ TZN и Допуск FM для подвеса TZA гарантируют надежность конструкции, проверенной независимыми лабораториями
- Регулировочная гайка в подвесе TZN позволяет регулировать его по высоте после монтажа
- Заданные точки перегиба в подвесах TZ/TZN/TZA позволяют легко адаптировать конструкцию к любой трапецидальной форме из профнастила

ДОПУСКИ



G 410037 / G 410034

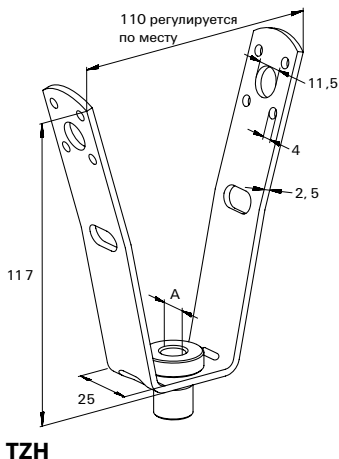
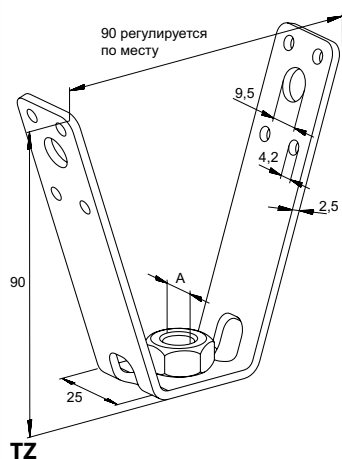


From thread M10.

ТЕХНИЧЕСКИЕ ДАННЫЕ

- **Материал:** сталь DX51D+Z 140-275 (материал № 1.0226+Z) по DIN EN 10327; DD11 по DIN EN 10111
- **Покрытие:** электроцинкование, мин. 7 мкм

ТЕХНИЧЕСКИЕ ХАРАКТЕРИСТИКИ



Тип	Артикул	Допуск VdS	Допуск FM	Резьба	Максимальная рекомендуемая статическая нагрузка (центральное растяжение)	Количество в упаковке
				A		
TZ M 8	064094	X	—	M 8	3.0	25
TZ M 10	064095	X	—	M 10	3.0	25
TZA M10	524047	—	X	M 10	3.0	50
TZN M 8	079825	X	—	M 8	4.0	25
TZN M 10	079826	X	—	M 10	4.0	25

