

## Нейлоновый дюбель для всех строительных материалов



Крепления для зеркал

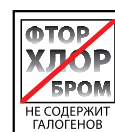


Крепления для сантехники

### СТРОИТЕЛЬНЫЕ МАТЕРИАЛЫ

- Бетон
- Гипсокартон, ГВЛ, ДСП
- Кирпич с вертикальными пустотами
- Пустотелые блоки из легкого бетона
- Пустотелые плиты перекрытий из кирпича, бетона и т.п.
- Силикатный пустотелый кирпич
- Полнотелый силикатный кирпич
- Природный камень
- Газобетон
- Полнотелые гипсовые панели
- Полнотелые блоки из легкого бетона
- Полнотелый кирпич

### ХАРАКТЕРИСТИКИ



4

### ПРЕИМУЩЕСТВА

- Универсальный принцип действия (завязывание узлом или распор) позволяет использовать дюбель в полнотелых, пустотелых и листовых строительных материалах. Дюбель UX особенно полезен при неопределенном базовом материале.
- Идущие под углом насечки дюбеля UX обеспечивают оптимальное направление шурупа.
- Зубчатые стопорные элементы предотвращают прокручивание дюбеля в просверленном отверстии. Это обеспечивает максимально возможную надежность монтажа.
- Крепежные комплекты с шурупами, рым-болтами и крюками обеспечивают правильное решение для любых условий применения

### ПРИМЕНЕНИЕ

- Картины
- Светильники
- Плинтуса
- Стенные шкафы
- Держатели для полотенец
- Зеркальные шкафы
- Карнизы для штор
- Раковины
- Кронштейны для телевизоров
- Крепеж для сантехнических систем и систем отопления

### ФУНКЦИОНИРОВАНИЕ

- Дюбель UX с кромкой пригоден для предварительного монтажа; дюбель UX без кромки пригоден для сквозного монтажа.
- Вворачивание шурупа обеспечивает распор дюбеля UX в полнотелом строительном материале и связывание в полостях пустотелых материалов.
- Требуемая длина шурупа определяется следующим образом: длина дюбеля + толщина закрепляемого элемента + 1 диаметр шурупа.
- Пригоден для шурупов по дереву, шурупов для ДСП и винт-шурупов.
- При установке в листовых строительных материалах часть шурупа, не имеющая резьбы, не должна быть длиннее, чем толщина закрепляемого элемента, при этом необходимо использовать дюбель с кромкой.
- Краевое расстояние должно быть не менее одной длины дюбеля.



## ТЕХНИЧЕСКИЕ ДАННЫЕ



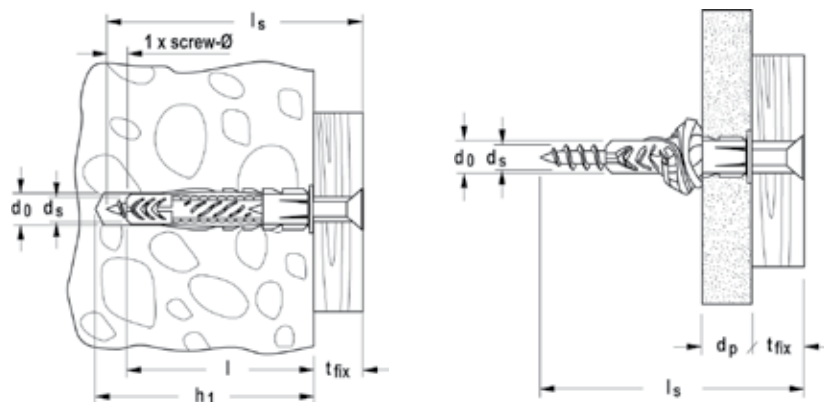
**UX** — Без кромки



**UX R** — С кромкой



**UX R S** — С кромкой и шурупом



Тип	Без кромки Артикул	С кромкой Артикул	С кромкой и шурупом Артикул	Диаметр сверления $d_0$ [мм]	Мин. глубина сверления $h_1$ [мм]	Мин. толщина панели $d_p$ [мм]	Длина дюбеля $l$ [мм]	Шурупы по дереву и для ДСП $d_s / d_s \times l_s$ [мм]	Макс. толщина закрепляемого материала $t_{fix}$ [мм]	Кол-во в упаковке [шт]
UX 5 x 30	094721	094722	—	5	40	9,5	30	3 - 4	—	100
UX 6 x 35	062754	062756	—	6	45	9,5	35	4 - 5	—	100
UX 6 x 35	—	—	094758	6	60	9,5	35	4,5 x 60	20	25
UX 6 x 50	072094	072095	—	6	60	9,5	50	4 - 5	—	100
UX 6 x 50	—	—	094759	6	75	9,5	50	4,5 x 75	20	25
UX 8 x 40	—	505483	—	8	50	9,5	40	4,5 - 6	—	100
UX 8 x 50	077869	077870	—	8	60	9,5	50	4,5 - 6	—	100
UX 8 x 50	—	—	094762	8	70	9,5	50	5 x 70	15	25
UX 8 x 50	—	—	094760	8	80	9,5	50	5 x 80	25	25
UX 10 x 60	077871	077872	—	10	75	12,5	60	6 - 8	—	50
UX 10 x 60	—	—	094761	10	85	12,5	60	6 x 85	20	10
UX 12 x 70	062758	—	—	12	85	—	70	8 - 10	—	25
UX 14 x 75	062757	—	—	14	95	—	75	10 - 12	—	20

## ТЕХНИЧЕСКИЕ ДАННЫЕ



**UX RH** — с кромкой и закругленным крюком



**UX WH** — с кромкой и загнутым крюком



**UX RH N** — с кромкой и закругленным крюком (с белым покрытием)



**UX WH N** — с кромкой и загнутым крюком (с белым покрытием)



**UX OH N** — с кромкой и рым-болтом (с белым покрытием)

Тип	С кромкой и закругленным крюком Артикул	С закругленным крюком (белое покрытие) Артикул	С кромкой и загнутым крюком Артикул	С загнутым крюком (белое покрытие) Артикул	С рым-болтом (белое покрытие) Артикул	Диаметр сверления $d_0$ [мм]	Мин. глубина сверления $h_1$ [мм]	Мин. толщина панели $d_p$ [мм]	Длина дюбеля $l$ [мм]	Размер крюка $d_s \times l_s$ [Ø mm]	Кол-во в упаковке [шт]
UX 6 x 35	094407	—	—	—	—	6	45	9,5	35	4,5 x 67	25
UX 6 x 35	—	—	094408	—	—	6	45	9,5	35	4,5 x 51	25
UX 8 x 50	094409	094412	—	—	094414	8	60	9,5	50	5,5 x 87	25
UX 8 x 50	—	—	094410	094413	—	8	60	9,5	50	5,5 x 70	25

## НАГРУЗКИ

### Универсальный дюбель UX

Максимальные рекомендуемые нагрузки<sup>1)</sup> для одиночного анкера.

Данные значения нагрузки действительны для шурупов по дереву указанного диаметра.

Тип		UX5	UX6	UX6 x 50	UX8	UX10	UX12	UX14
<b>Диаметр шурупа</b>	<b>Ø [мм]</b>	4	5	5	6	8	10	12
<b>Рекомендуемые нагрузки в соответствующем материале основы Fгес<sup>2</sup></b>								
<b>Бетон</b>	<b>≥ C20/25 [кН]</b>	0,30	0,40	0,60	0,60	1,00	1,50	1,80
<b>Полнотельный кирпич</b>	<b>≥ Mz12 [кН]</b>	0,20	0,20	0,30	0,30	0,50	0,70	0,80
<b>Пустотельный силикатный кирпич</b>	<b>≥ KSL 12 [кН]</b>	0,30	0,40	0,40	0,50	0,60	0,80	0,80
<b>Кирпич с вертикальными пустотами</b>	<b>≥ Hlz 12 [кН]</b>	0,20	0,20	0,20	0,20	0,20	0,30	0,40
<b>Газобетон</b>	<b>≥ PB4, PP4 (G4) [кН]</b>	0,15	0,20	0,20	0,30	0,40	0,60	0,70
<b>Гипсокартон</b>	<b>12,5 мм [кН]</b>	0,10	0,10	0,10	0,10	0,10	-	-
<b>Гипсокартон</b>	<b>25 мм [кН]</b>	0,10	0,15	0,15	0,15	0,15	-	-
<b>ГВЛ (Fermacell)</b>	<b>[кН]</b>	0,20	0,20	0,20	0,20	0,25	-	-
<b>Оштукатуренная стена</b>	<b>□ ≥ 0,9 кг/дм<sup>3</sup> [кН]</b>	-	-	-	0,15	0,35	0,45	0,50

<sup>1)</sup> С учетом коэффициента запаса прочности 7.

<sup>2)</sup> Данные действительны при растягивающей нагрузке, поперечной нагрузке и нагрузке под произвольным углом.