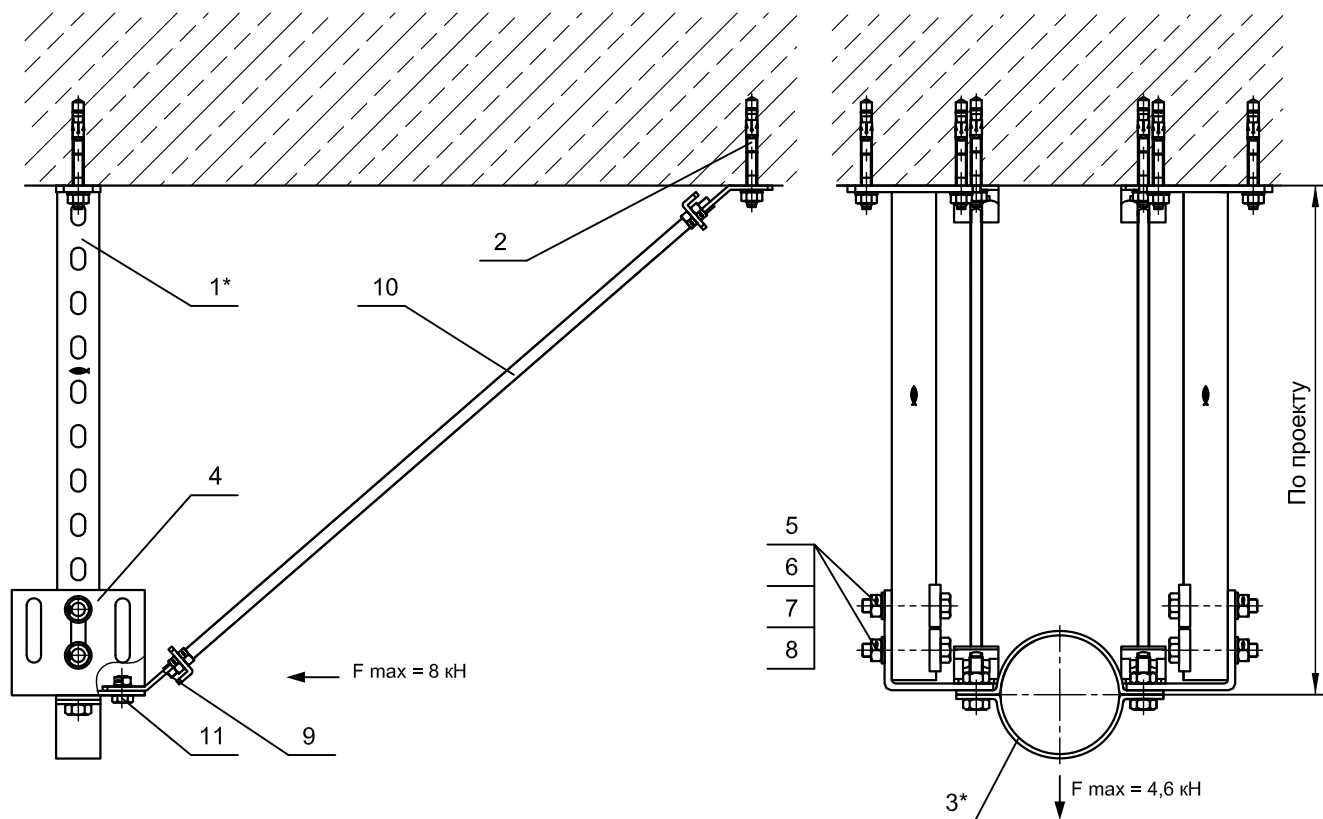


## Неподвижное крепление трубопровода



Поз.	Наименование	Шт.	Артикул
1*	Консоль fischer ALK 38/40	2	
2	Анкерный болт fischer FAZ II 10/10	6	94981
3*	Хомут для неподвижной опоры fischer FFPS	1	
4	Корпус неподвижной опоры fischer FFPK	1	48666
5	Болт fischer SKS 10x85	4	505552
6	Шайба fischer U 10x28	4	79726
7	Гайка fischer MU M10	4	79735
8	Шайба для шины fischer НК 38	4	79651
9	Уголок для резьбовой шпильки fischer FSB 45	1	71269
10	Шпилька fischer G10	2	79744
11	Болт fischer SKS 10x20	2	79416

\*Подбор типоразмеров деталей осуществляется по технической документации fischer.  
 Несущая способность элементов узла проверяется по технической документации fischer.  
 Необходимо учитывать требования действующих СНиПов.