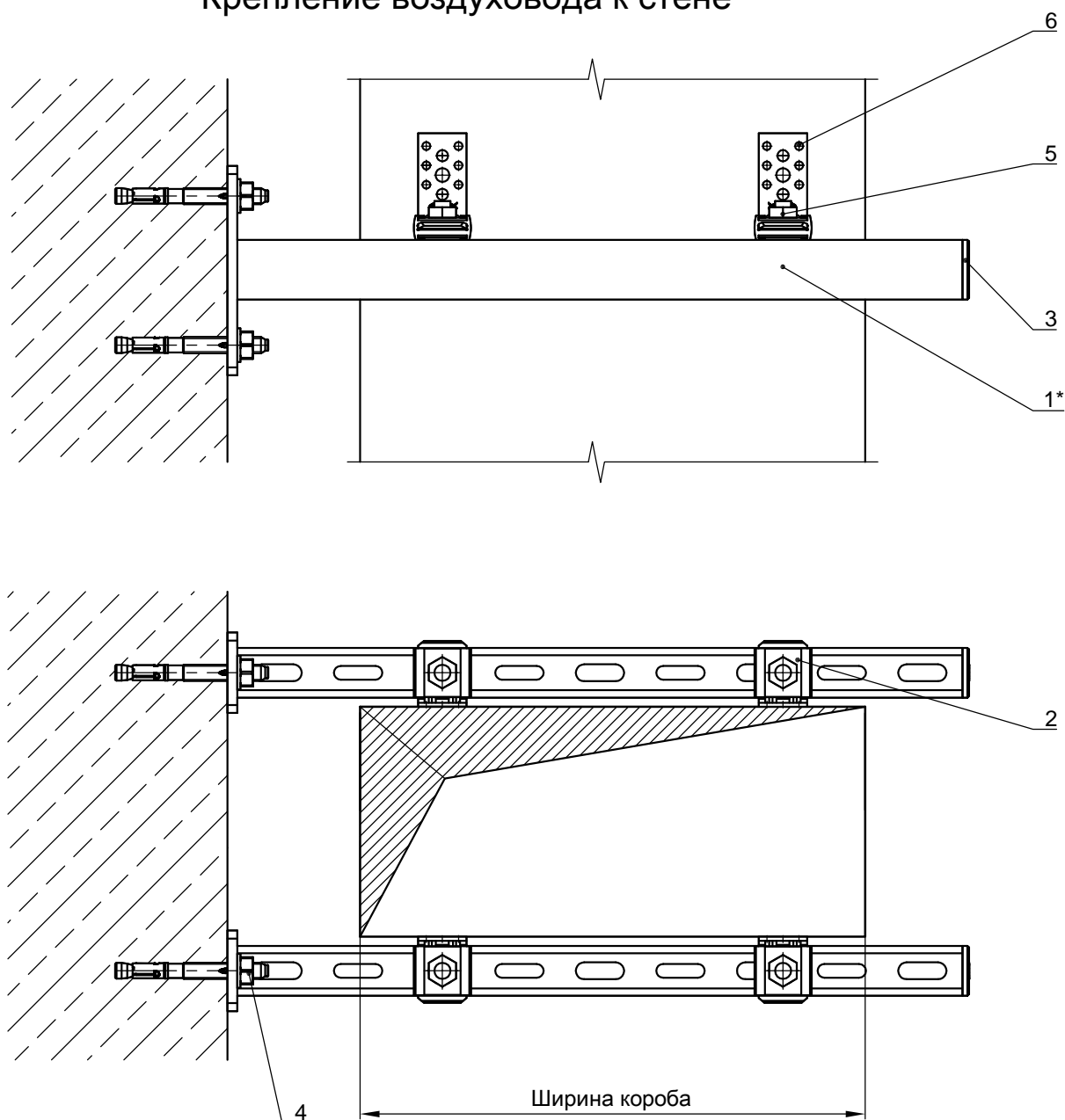


Крепление воздуховода к стене



Поз.	Артикул	Наименование	Кол-во, шт
1*		Консоль fischer ALK 37	2
2	516537	Держатель воздуховода LKHN	4
3	538748	Заглушка для траверсы АК 37	2
4	94981	Анкерный болт fischer FAZ II 10/10	4
5	538658	Болт FHS Clix 10x30	4
6		Саморез 4.8x25	24

*Подбор типоразмеров деталей осуществляется по технической документации fischer.
 Несущая способность элементов узла проверяется по технической документации fischer.
 Необходимо учитывать требования действующих СНиПов.