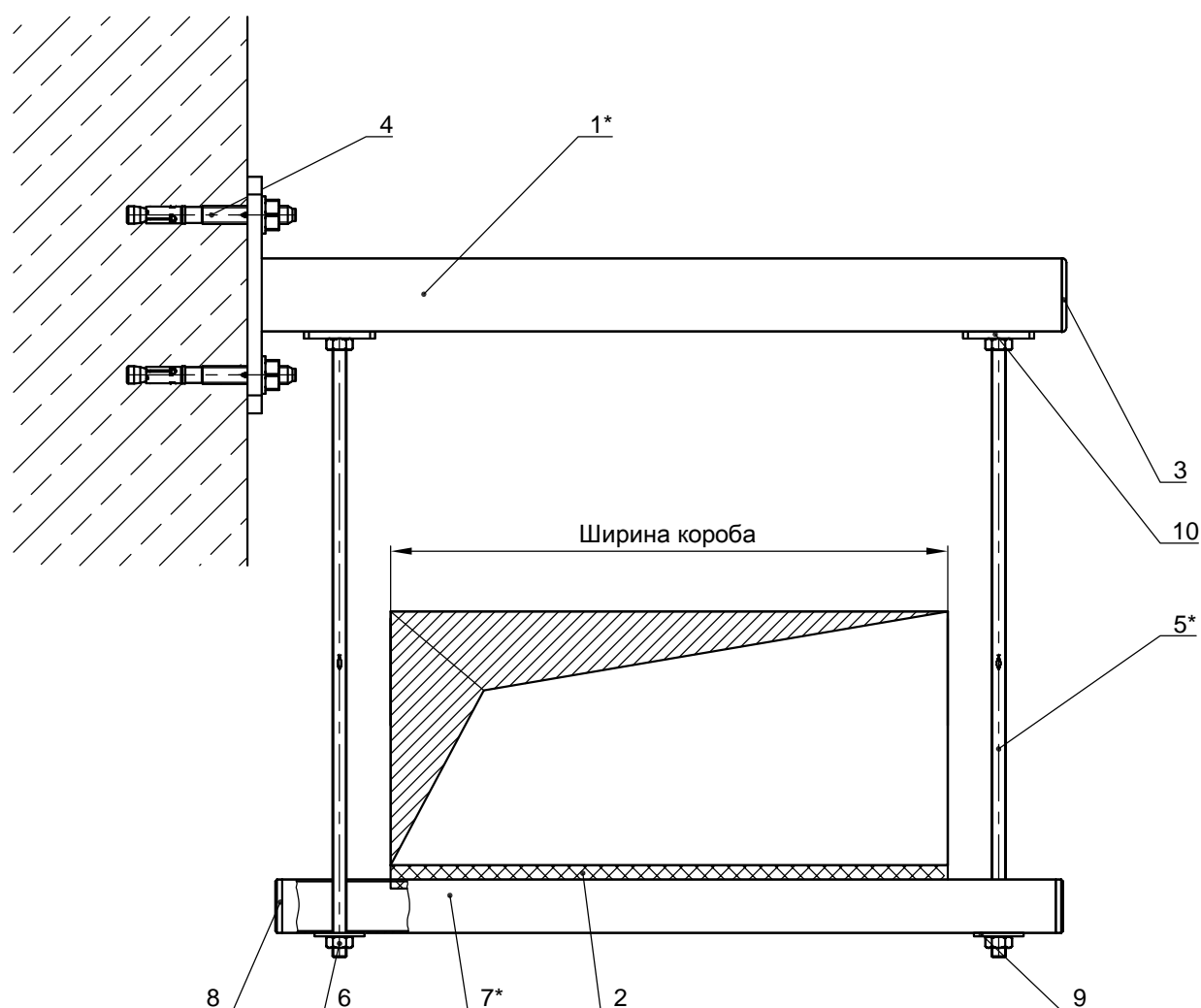


Крепление воздуховода к стене



Поз.	Артикул	Наименование	Кол-во, шт
1*		Консоль fischer FCA	1
2	550806	Резиновая прокладка шумоизоляционная fischer EMS 31	1
3	77355	Заглушка для траверсы FEC 41 В	1
4	94981	Анкерный болт fischer FAZ II 10/10	2
5*		Шпилька fischer G8	2
6	79734	Гайка шестигранная fischer MU M8	4
7*		Траверса монтажная fischer FLS 30/1.0	1
8	538747	Заглушка для траверсы АК 30	2
9	79725	Шайба U 8x28	2
10	504345	Гайка FCN Clix M 8	2

*Подбор типоразмеров деталей осуществляется по технической документации fischer.
 Несущая способность элементов узла проверяется по технической документации fischer.
 Необходимо учитывать требования действующих СНиПов.