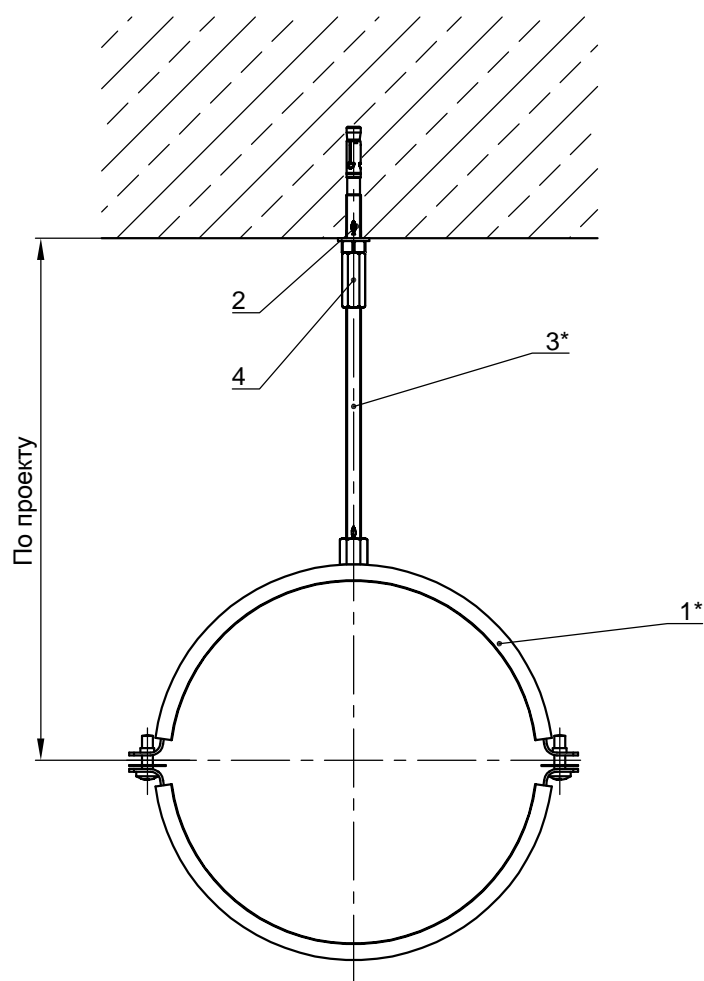


## Крепление воздуховода к перекрытию



Поз.	Артикул	Наименование	Кол-во, шт
1*		Хомут для воздуховодов LGS	1
2	94871	Анкерный болт fischer FAZ II 8/10	1
3*		Шпилька fischer G8	1
4	79690	Муфта соединительная fischer VM M8	1

\*Подбор типоразмеров деталей осуществляется по технической документации fischer.  
 Несущая способность элементов узла проверяется по технической документации fischer.  
 Необходимо учитывать требования действующих СНиПов.

	<b>Официальный поставщик</b> <b>fischer-market.ru</b>			<b>Узел 1.14</b>	
	Подпись	Дата:	Лист	Листов	Стадия: