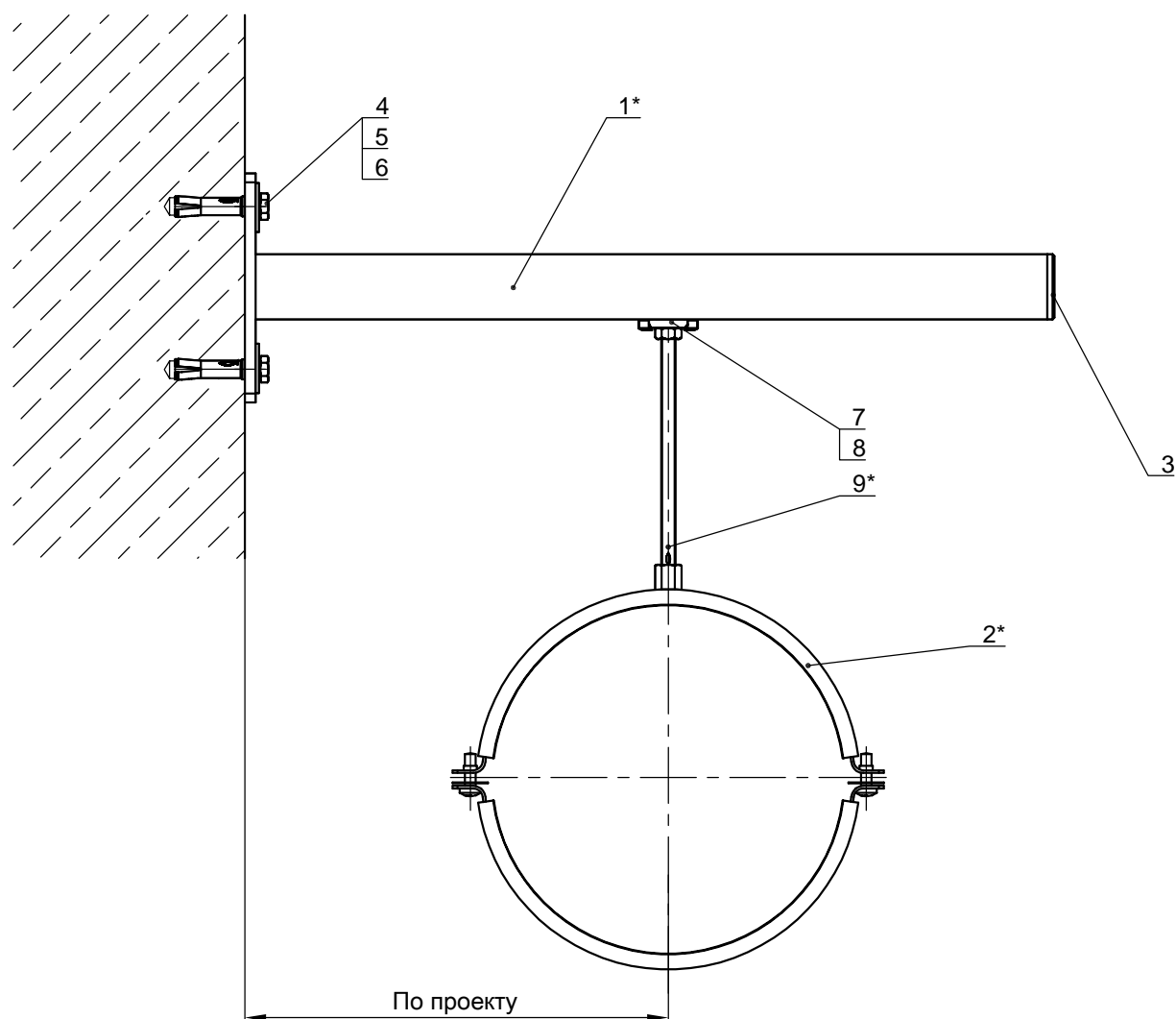


Крепление воздуховода к стене



Поз.	Артикул	Наименование	Кол-во, шт
1*		Консоль fischer ALK 37	1
2*		Хомут для воздуховодов LGS	1
3	538748	Заглушка для траверсы АК 37	1
4	48323	Забивной анкер fischer EA II M8x40	2
5	79725	Шайба U 8x28	2
6	79713	Болт SKS 8x30	2
7	504345	Гайка FCN Clix M 8	1
8	79734	Гайка шестигранная fischer MU M8	1
9*		Шпилька fischer G8	1

*Подбор типоразмеров деталей осуществляется по технической документации fischer.
 Несущая способность элементов узла проверяется по технической документации fischer.
 Необходимо учитывать требования действующих СНиПов.

	Официальный поставщик fischer-market.ru			Узел 1.16	
	Подпись	Дата:	Лист	Листов	Стадия: