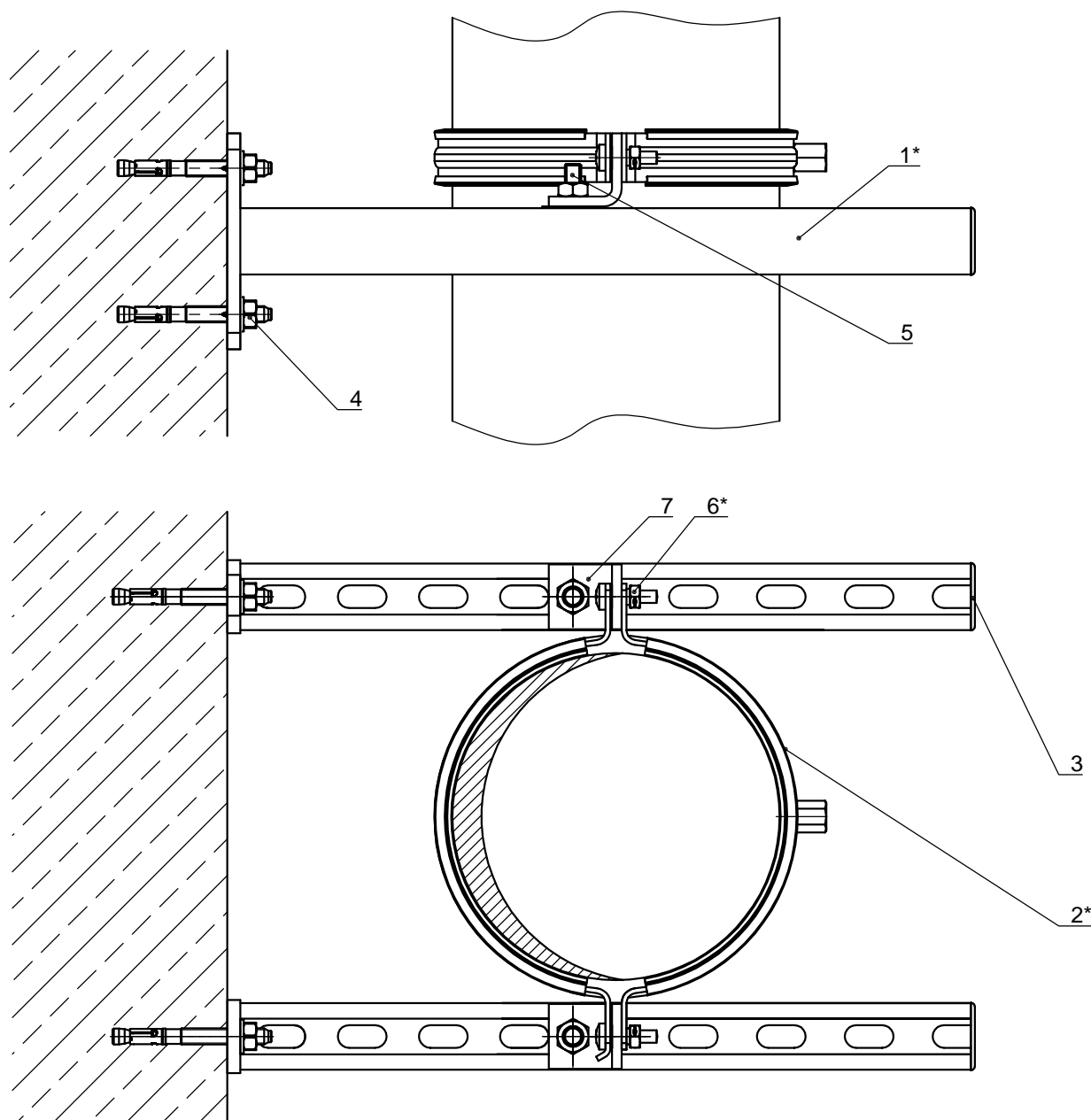


## Крепление воздуховода к стене



Поз.	Артикул	Наименование	Кол-во, шт
1*		Консоль fischer FCA	2
2*		Хомут FRSM	1
3	77355	Заглушка для траверсы FEC 41 B	2
4	94981	Анкерный болт fischer FAZ II 10/10	4
5	20969	Болт FHS Clix S 12x30	2
6*		Гайка MU	2
7	504501	Уголок FAF 2	2

\*Подбор типоразмеров деталей осуществляется по технической документации fischer.  
 Несущая способность элементов узла проверяется по технической документации fischer.  
 Необходимо учитывать требования действующих СНиПов.

**fischer**   
 innovative solutions

**Официальный поставщик**  
**fischer-market.ru**

Узел 1.17

Подпись

Дата:

Лист

Листов

Стадия: