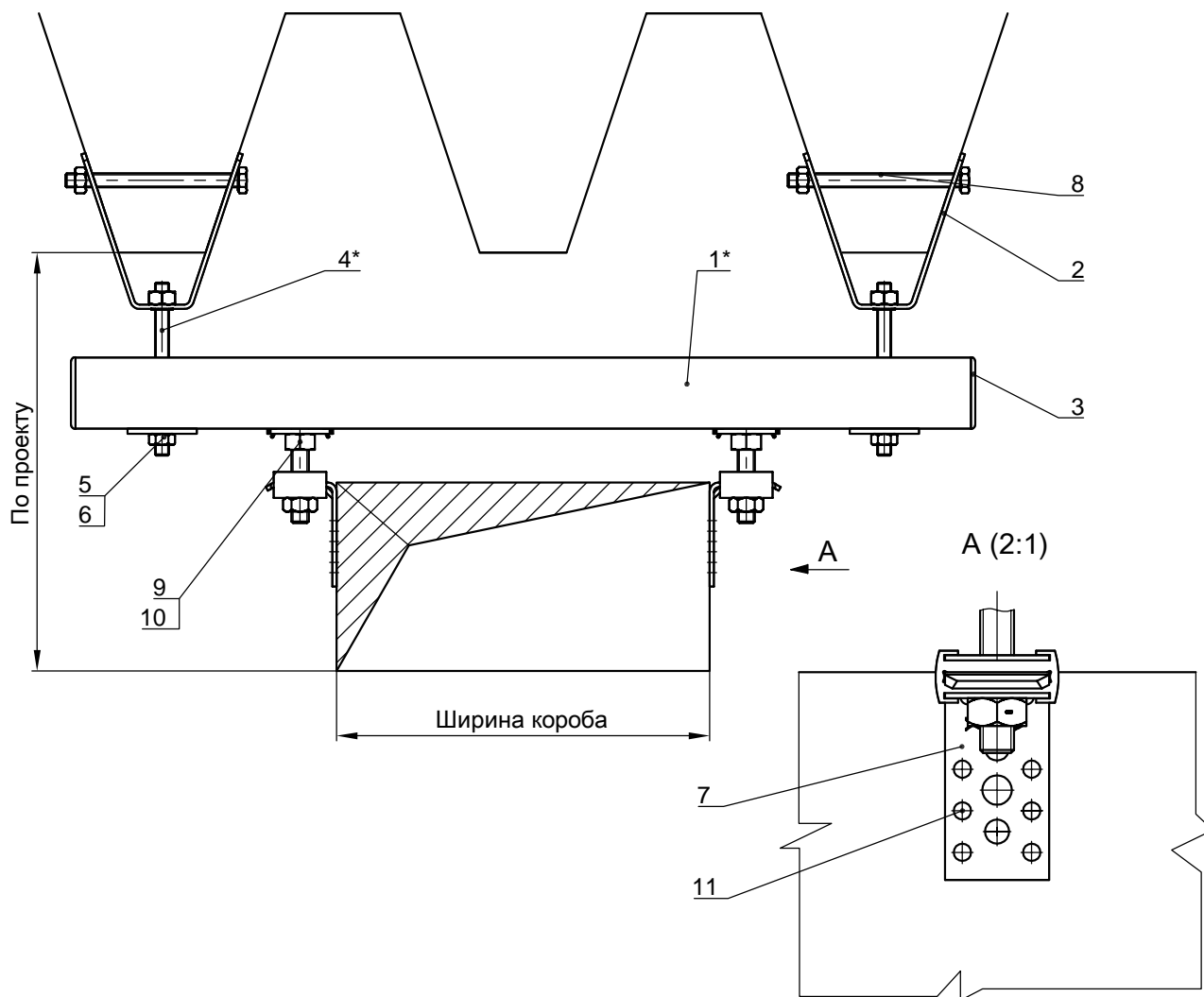


Крепление венткороба к профнастилу



Поз.	Артикул	Наименование	Кол-во, шт
1*		Траверса монтажная fischer FUS 41/2.0	1
2	64094	Подвес для монтажа к профнастилу fischer TZ M8	2
3	77355	Заглушка для траверсы FEC 41 B	2
4*		Шпилька fischer G8	2
5	79740	Шайба усиленная fischer U 8x40	2
6	79734	Гайка шестигранная fischer MU M8	4
7	516537	Держатель воздуховода LKHN	2
8	79827	Болт fischer SKS 8x100	2
9	20919	Болт FHS Clix S 10x60	2
10	79735	Гайка шестигранная fischer MU M10	2
11		Саморез 4.8x25	12

*Подбор типоразмеров деталей осуществляется по технической документации fischer.
 Несущая способность элементов узла проверяется по технической документации fischer.
 Необходимо учитывать требования действующих СНиПов.