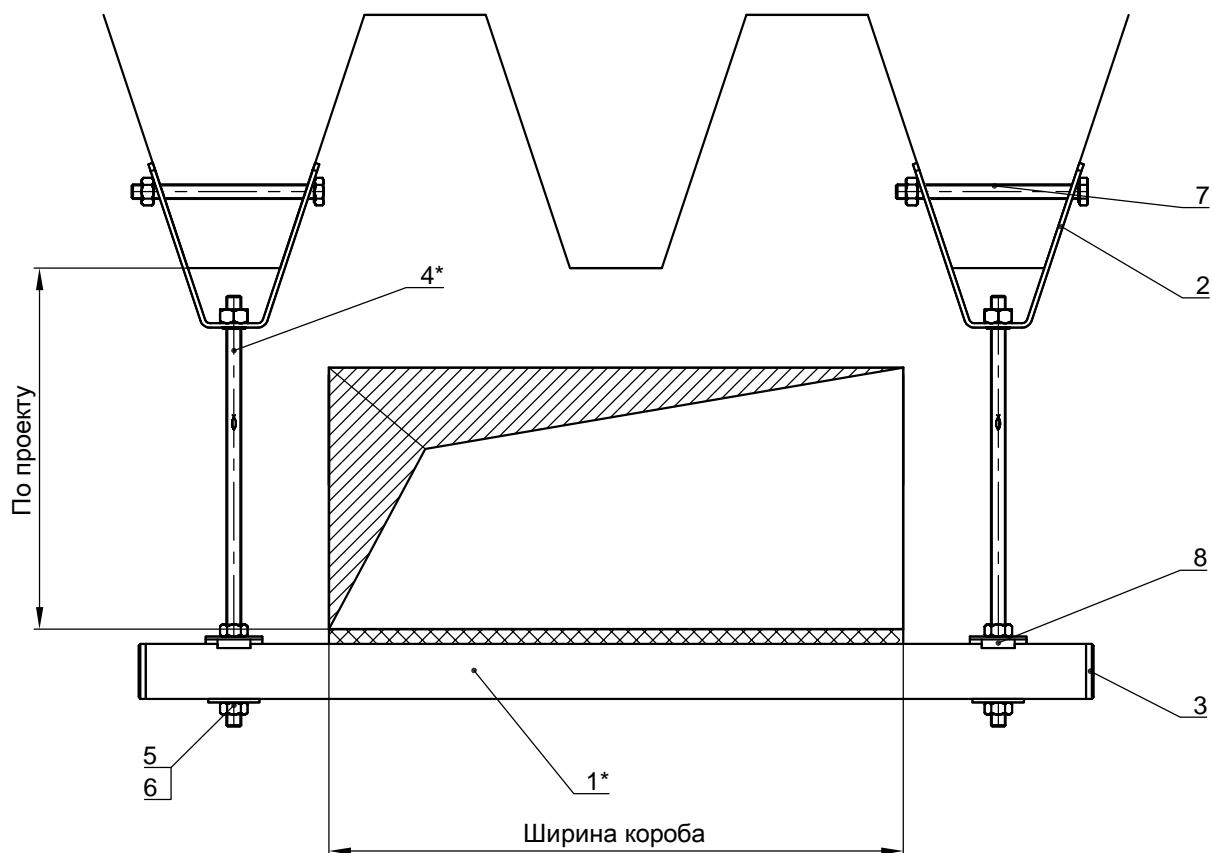


Крепление венткороба к профнастилу



| Поз. | Артикул | Наименование | Кол-во, шт |
|------|---------|--|------------|
| 1* | | Траверса монтажная fischer FLS 30/1.0 | 1 |
| 2 | 538747 | Подвес для монтажа к профнастилу fischer TZ M8 | 2 |
| 3 | 77355 | Заглушка для траверсы АК 30 | 2 |
| 4* | | Шпилька fischer G8 | 2 |
| 5 | 79725 | Шайба усиленная fischer U 8x28 | 2 |
| 6 | 79734 | Гайка шестигранная fischer MU M8 | 8 |
| 7 | 79827 | Болт fischer SKS 8x100 | 2 |
| 8 | 538663 | Шайба для шины НК 31 8,5 | 2 |

*Подбор типоразмеров деталей осуществляется по технической документации fischer.
 Несущая способность элементов узла проверяется по технической документации fischer.
 Необходимо учитывать требования действующих СНиПов.

fischer 
 innovative solutions

Официальный поставщик
fischer-market.ru

Узел 1.20

Подпись

Дата:

Лист

Листов

Стадия: