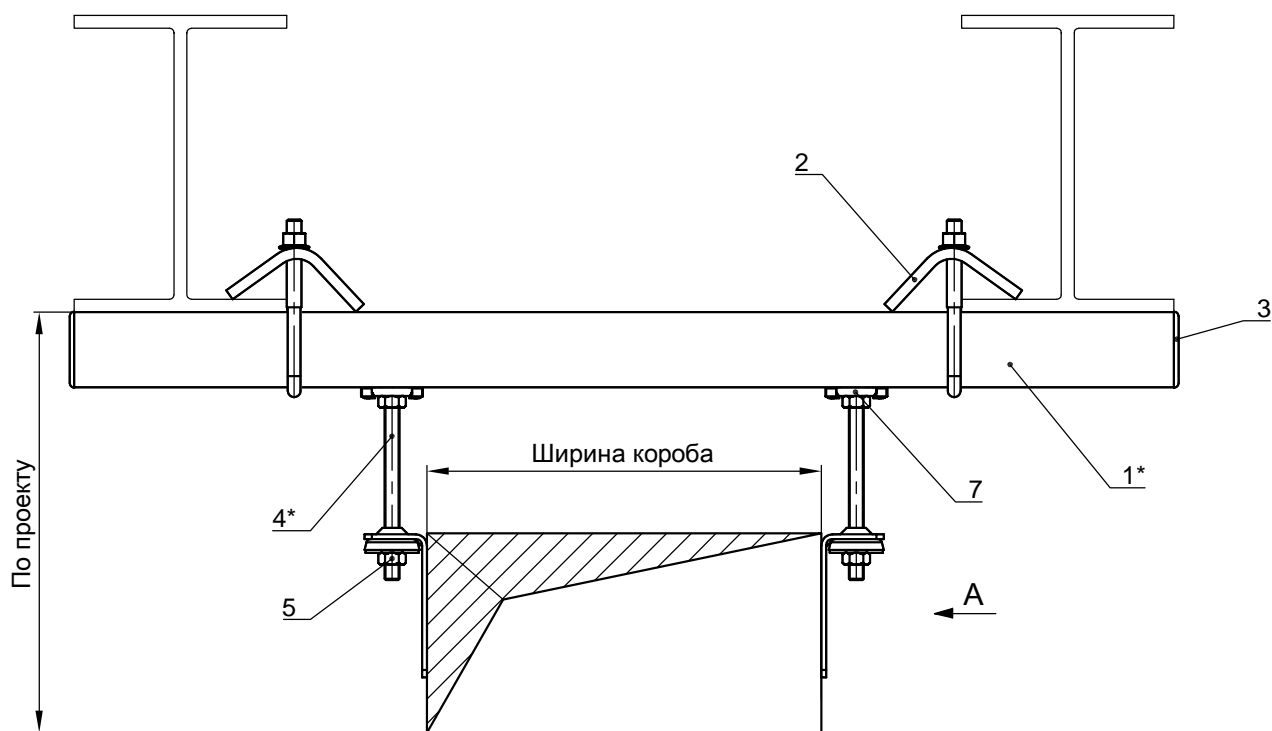
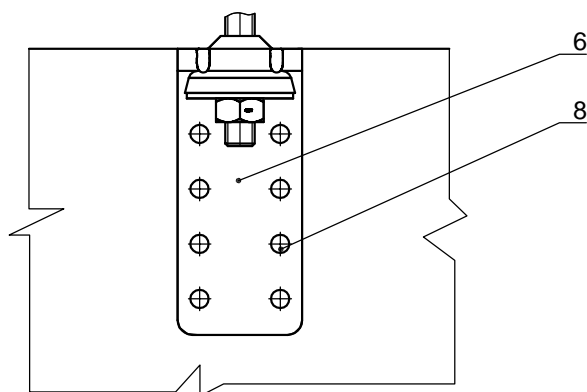


Крепление венткороба к металлоконструкциям



A (2:1)



Поз.	Артикул	Наименование	Кол-во, шт
1*		Траверса монтажная fischer FUS 41/2.0	1
2	504363	Прижимная скоба fischer TKR 21-42	2
3	77355	Заглушка для траверсы FEC 41 B	2
4*		Шпилька fischer G8	2
5	79734	Гайка шестигранная fischer MU M8	4
6	24671	Держатель воздуховодов fischer LKH	2
7	504345	Гайка FCN Clix M 8	2
8		Саморез 4.8x25	12

*Подбор типоразмеров деталей осуществляется по технической документации fischer.
 Несущая способность элементов узла проверяется по технической документации fischer.
 Необходимо учитывать требования действующих СНиПов.

	Официальный поставщик fischer-market.ru			Узел 1.23	
	Подпись	Дата:	Лист	Листов	Стадия: