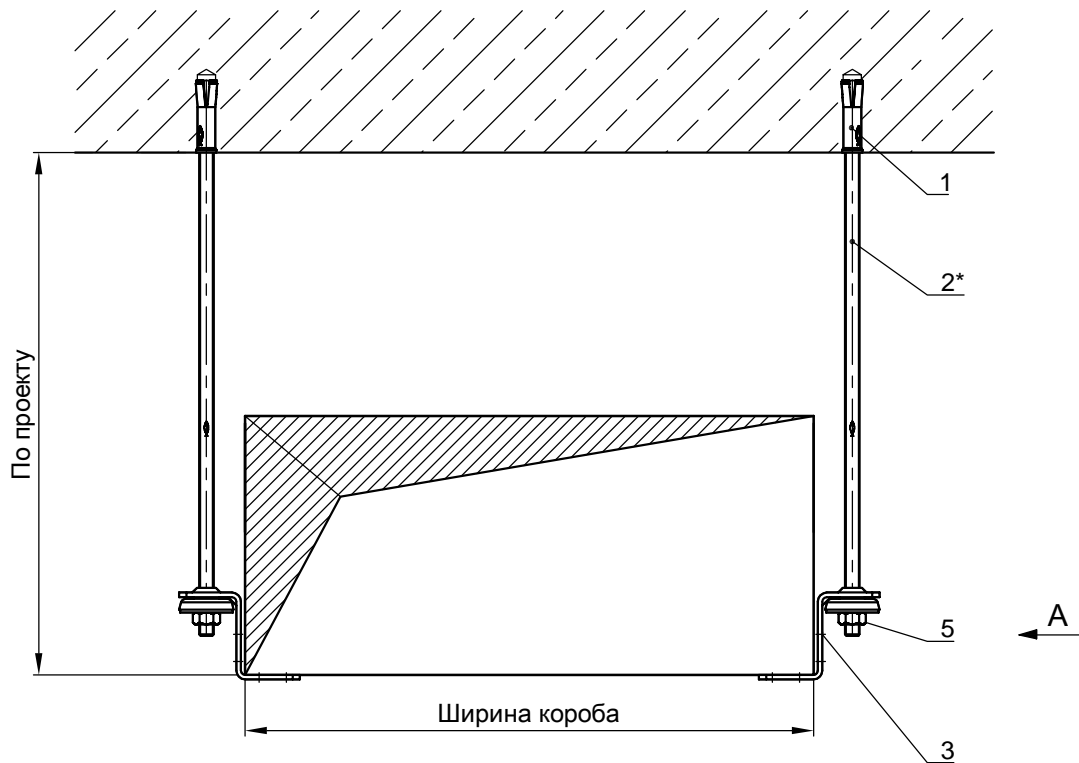
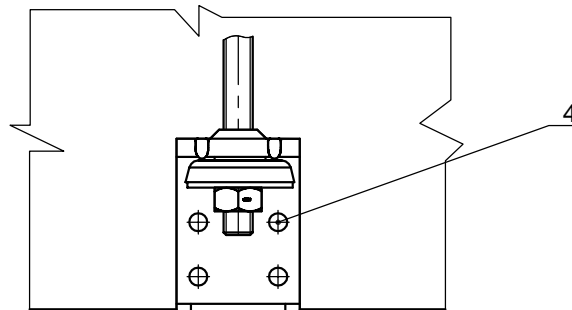


Крепление венткоробов к перекрытию



A (2:1)



Поз.	Артикул	Наименование	Кол-во, шт
1	48323	Забивной анкер fischer EA II M8x40	2
2*		Шпилька fischer G8	2
3	24674	Держатель воздухопроводов fischer ZKH	2
4		Саморез 4.8x25	16
5	79734	Гайка шестигранная fischer MU M8	2

*Подбор типоразмеров деталей осуществляется по технической документации fischer.
 Несущая способность элементов узла проверяется по технической документации fischer.
 Необходимо учитывать требования действующих СНиПов.

fischer 
innovative solutions

Официальный поставщик
fischer-market.ru

Узел 1.7

Подпись

Дата:

Лист

Листов

Стадия: