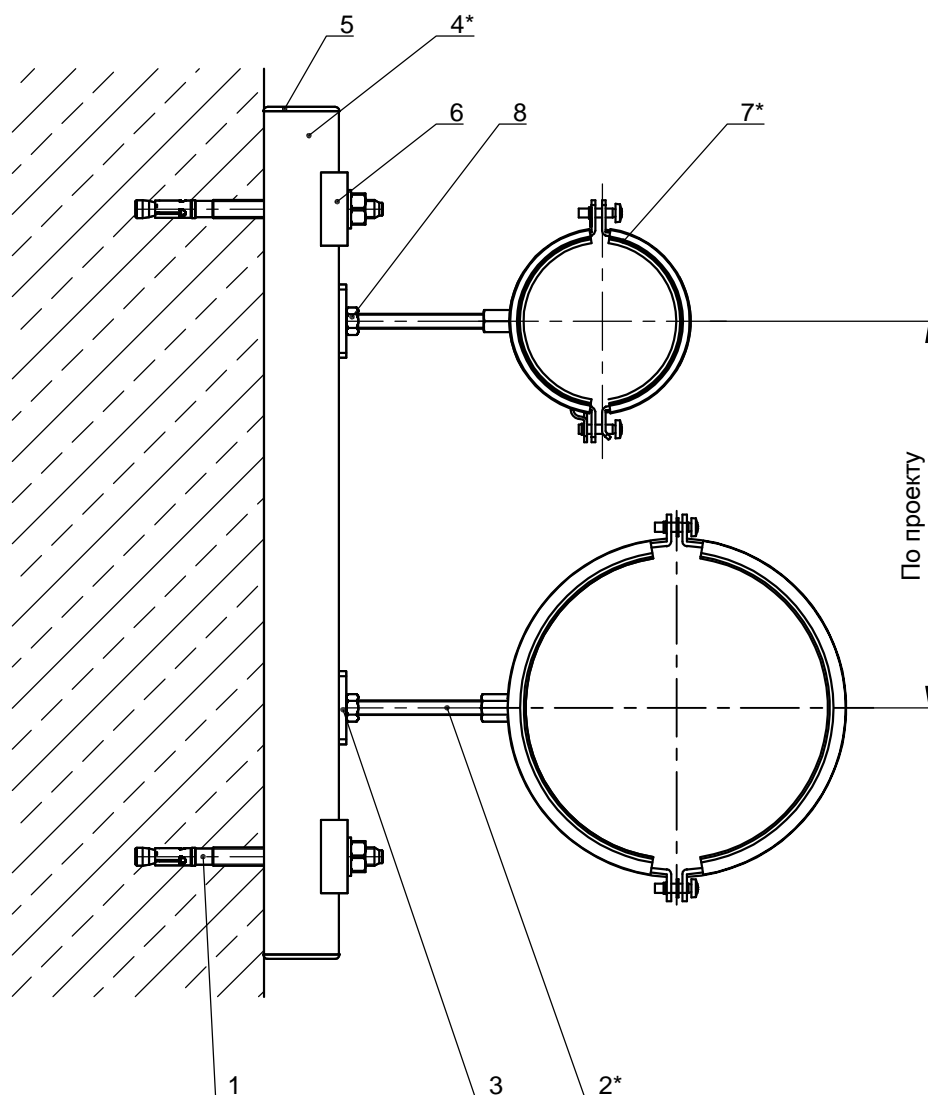


Крепление трубопровода к стене



Поз.	Артикул	Наименование	Кол-во, шт
1	94984	Анкерный болт fischer FAZ II 10/50	2
2*		Шпилька fischer G8	2
3	504345	Гайка FCN Clix M 8	2
4*		Траверса монтажная fischer FUS 41	1
5	538747	Заглушка для траверсы FEC 41 B	2
6	504349	Шайба для шины НК 41 10,5	2
7*		Хомут для трубопровода FRS Plus	2
8	79734	Гайка шестигранная fischer MU M8	2

*Подбор типоразмеров деталей осуществляется по технической документации fischer.
 Несущая способность элементов узла проверяется по технической документации fischer.
 Необходимо учитывать требования действующих СНиПов.

	Официальный поставщик fischer-market.ru			Узел 2.17	
	Подпись	Дата:	Лист	Листов	Стадия: