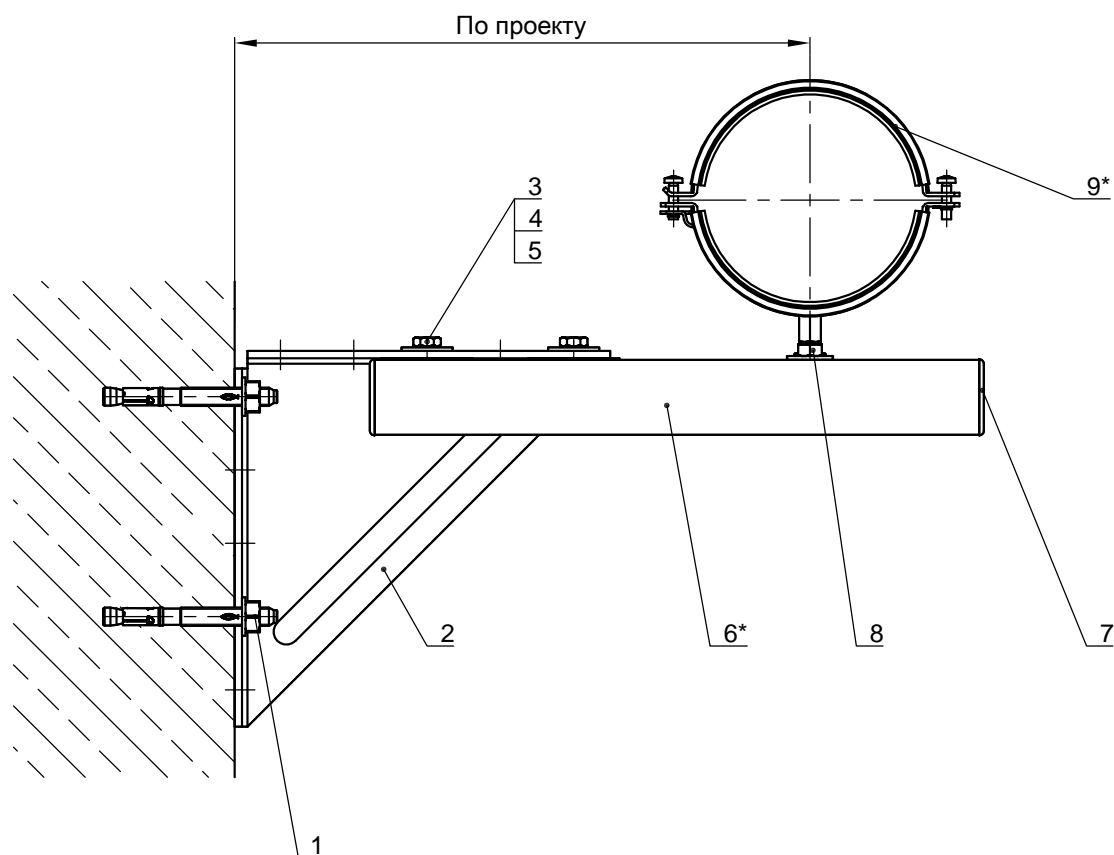


## Крепление трубопровода к стене



Поз.	Артикул	Наименование	Кол-во, шт
1	94981	Анкерный болт fischer FAZ II 10/10	2
2	79570	Уголок fischer WK 200/200	1
3	504327	Гайка FCN Clix P 8	2
4	79713	Болт fischer SKS 8x30	2
5	79725	Шайба fischer U 8x28	2
6*		Траверса монтажная fischer FUS 41	1
7	538747	Заглушка для траверсы FEC 41 B	2
8	79621	Болт fischer FHS Clix 8x30 S	1
9*		Хомут для трубопровода FRS Plus	1

\*Подбор типоразмеров деталей осуществляется по технической документации fischer.  
 Несущая способность элементов узла проверяется по технической документации fischer.  
 Необходимо учитывать требования действующих СНиПов.

	<b>Официальный поставщик</b> <b>fischer-market.ru</b>			<b>Узел 2.18</b>	
	Подпись	Дата:	Лист	Листов	Стадия: