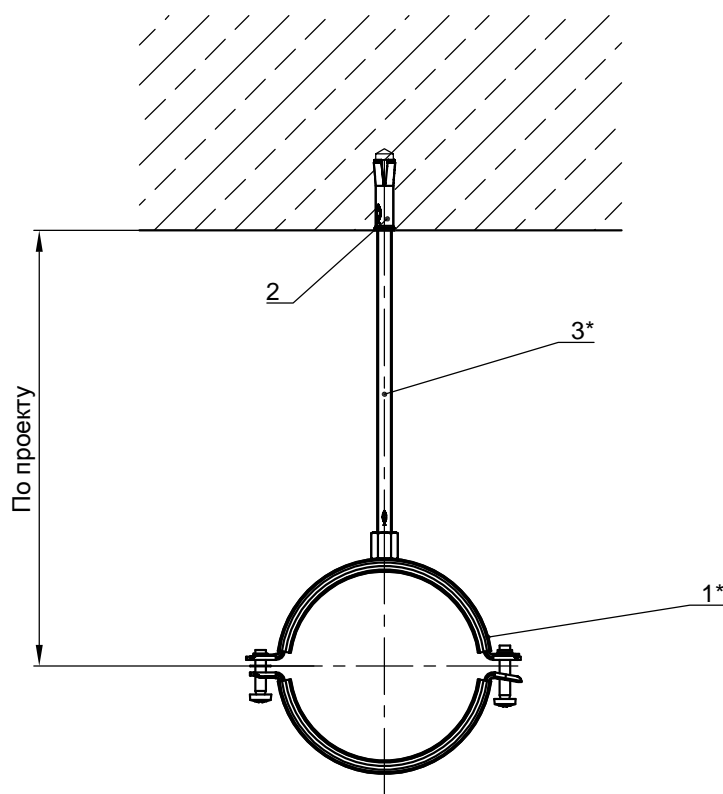


## Крепление трубопровода к перекрытию



Поз.	Артикул	Наименование	Кол-во, шт
1*		Хомут для трубопроводов FRS-L	1
2	48323	Забивной анкер fischer EA II M8x40	1
3*		Шпилька fischer G8	1

\*Подбор типоразмеров деталей осуществляется по технической документации fischer.  
 Несущая способность элементов узла проверяется по технической документации fischer.  
 Необходимо учитывать требования действующих СНиПов.

	<b>Официальный поставщик</b> <b>fischer-market.ru</b>				Узел 2.1
	Подпись	Дата:	Лист	Листов	Стадия: