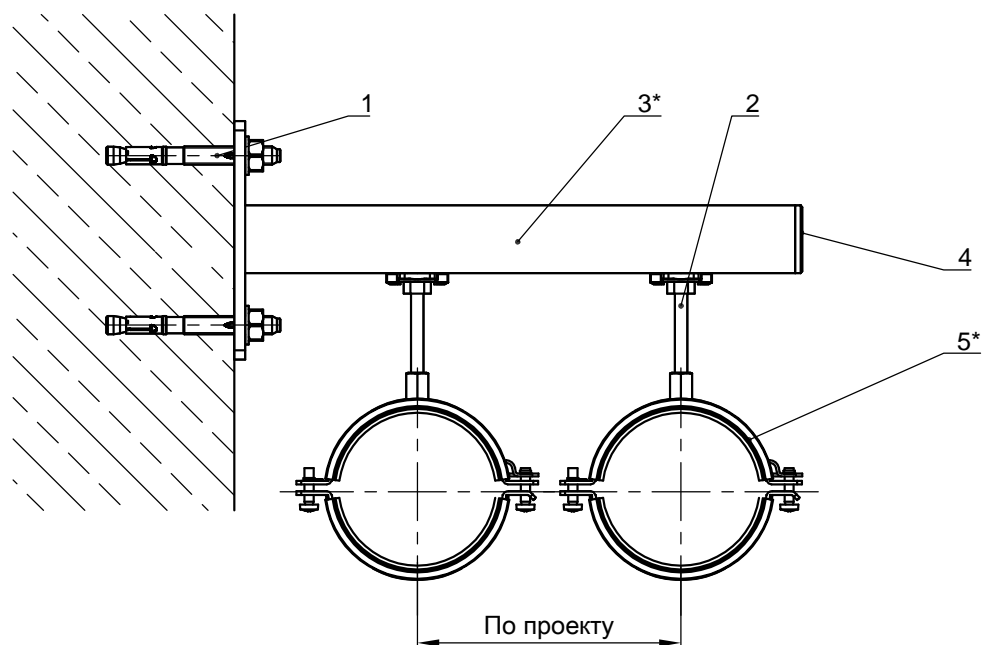


Крепление трубопровода к стене



Поз.	Артикул	Наименование	Кол-во, шт
1	94981	Анкерный болт fischer FAZ II 10/10	2
2	538655	Болт fischer FHS Clix 8x60	2
3*		Консоль fischer ALK 37	1
4	538748	Заглушка для траверсы АК 37	1
5*		Хомут для трубопровода FRS Plus	2

*Подбор типоразмеров деталей осуществляется по технической документации fischer.
 Несущая способность элементов узла проверяется по технической документации fischer.
 Необходимо учитывать требования действующих СНиПов.

	Официальный поставщик fischer-market.ru			Узел 2.20	
	Подпись	Дата:	Лист	Листов	Стадия: