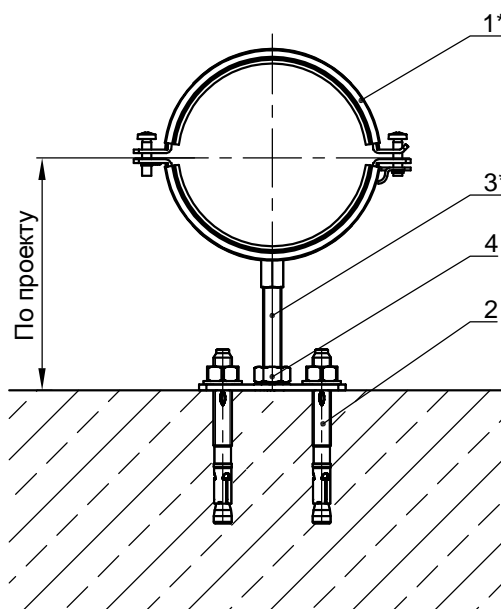


## Крепление трубопроводов к полу



Поз.	Артикул	Наименование	Кол-во, шт
1*		Хомут для трубопровода fischer FRS Plus	1
2	94981	Анкерный болт fischer FAZ II 10/10	2
3*		Шпилька fischer G10	1
4	79666	Площадка с гайкой fischer GPL M10	1

\*Подбор типоразмеров деталей осуществляется по технической документации fischer.  
 Несущая способность элементов узла проверяется по технической документации fischer.  
 Необходимо учитывать требования действующих СНиПов.

	<b>Официальный поставщик</b> <b>fischer-market.ru</b>			<b>Узел 2.23</b>	
	Подпись	Дата:	Лист	Листов	Стадия: