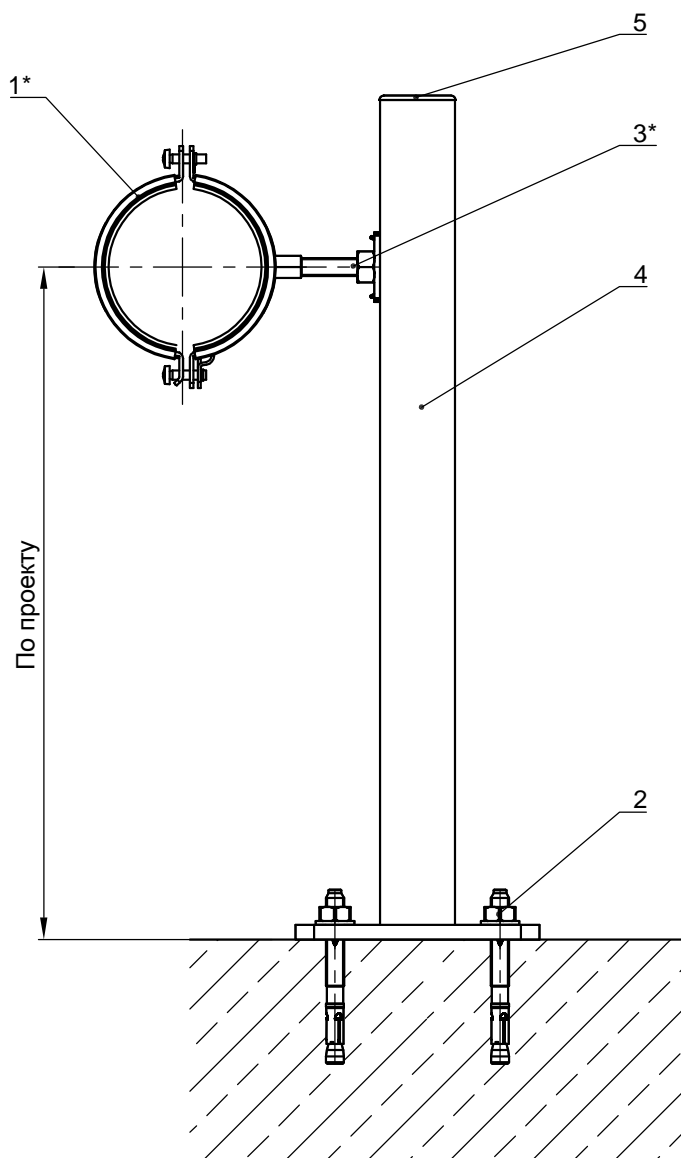


## Крепление трубопроводов к полу



Поз.	Артикул	Наименование	Кол-во, шт
1*		Хомут для трубопровода fischer FRS Plus	1
2	94981	Анкерный болт fischer FAZ II 10/10	2
3	20919	Болт fischer FHS Clix S 10x60	1
4*		Консоль fischer FCA 41	1
5	77355	Заглушка для траверсы FEC 41 B	1

\*Подбор типоразмеров деталей осуществляется по технической документации fischer.  
 Несущая способность элементов узла проверяется по технической документации fischer.  
 Необходимо учитывать требования действующих СНиПов.