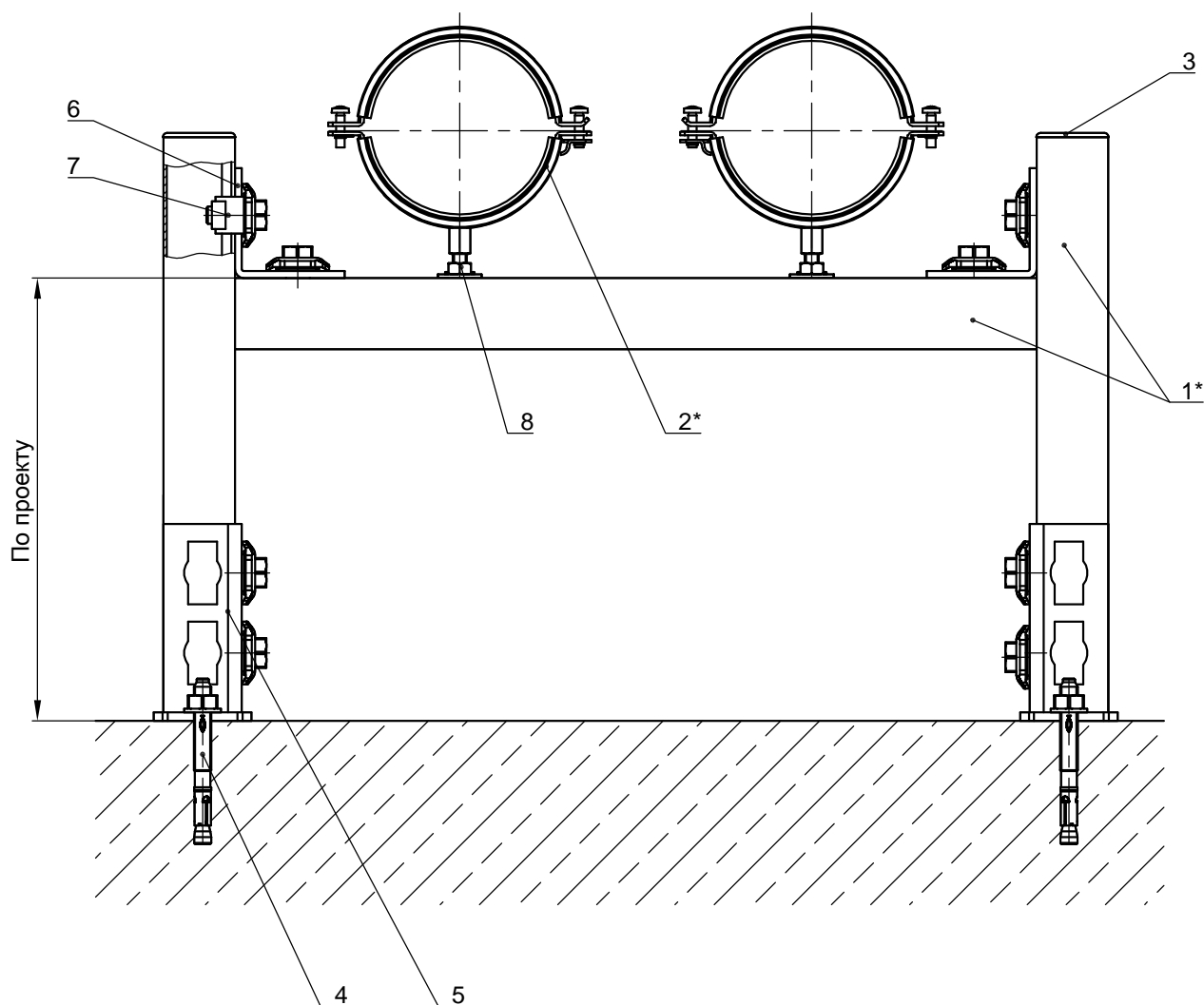


Крепление трубопроводов к полу



Поз.	Артикул	Наименование	Кол-во, шт
1*		Траверса монтажная fischer FUS 41/2.0	3
2*		Хомут для трубопроводов fischer FRS Plus	2
3	77355	Заглушка для траверсы FEC 41 B	2
4	94981	Анкерный болт fischer FAZ II 10/10	4
5	533740	Фланец PSF 41	2
6	533735	Уголок PFAF 2	2
7	533739	Элемент для сквозного монтажа PFCN	8
8	79621	Болт FHS Clix S 8x30	2

*Подбор типоразмеров деталей осуществляется по технической документации fischer.
 Несущая способность элементов узла проверяется по технической документации fischer.
 Необходимо учитывать требования действующих СНиПов.

	Официальный поставщик fischer-market.ru			Узел 2.25	
	Подпись	Дата:	Лист	Листов	Стадия: