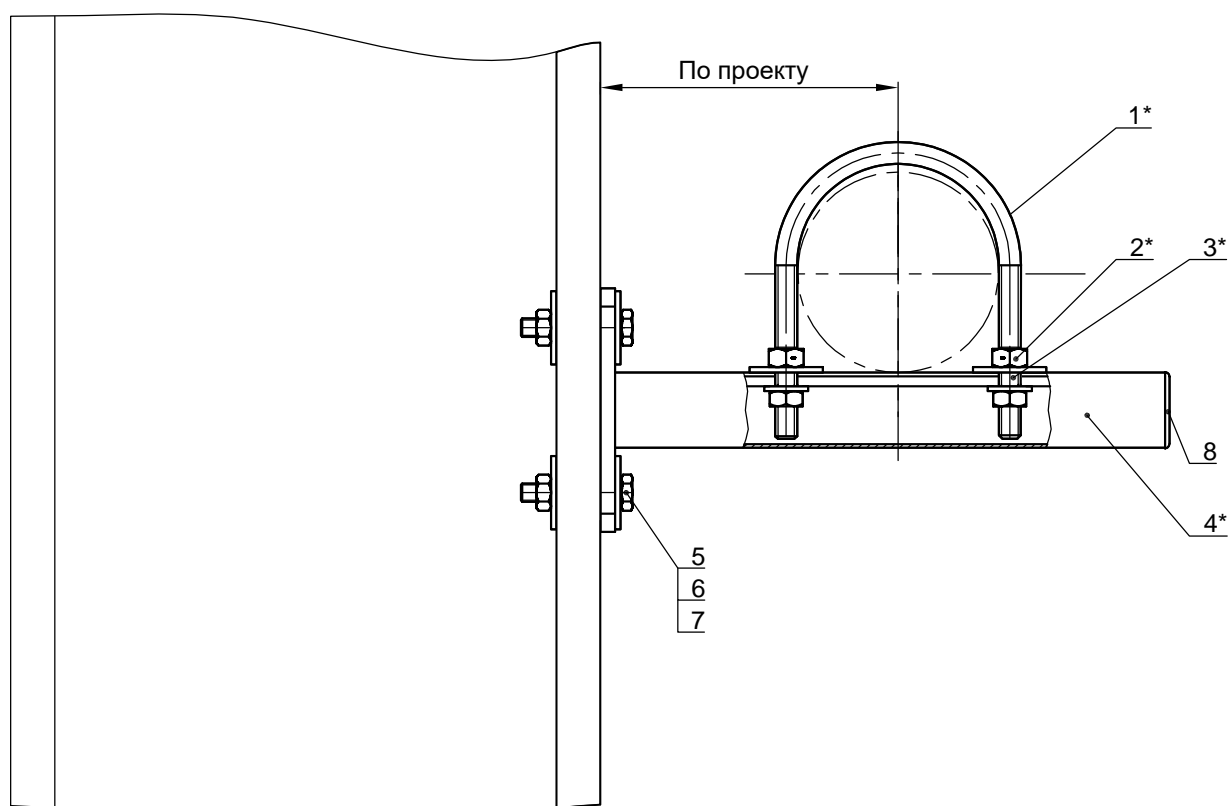


Крепление трубопроводов к металлоконструкциям



Поз.	Артикул	Наименование	Кол-во, шт
1*		Скоба U-образная fischer ETR	1
2*		Гайка шестигранная fischer MU	4
3*		Шайба fischer U	4
4*		Консоль fischer FUS 41	1
5	79721	Болт fischer SKS 10x55	2
6	79735	Гайка шестигранная fischer MU M10	2
7	79730	Шайба усиленная fischer U 10x40	4
8	77355	Заглушка для траверсы FEC 41 B	1

*Подбор типоразмеров деталей осуществляется по технической документации fischer.
 Несущая способность элементов узла проверяется по технической документации fischer.
 Необходимо учитывать требования действующих СНиПов.

	Официальный поставщик fischer-market.ru			Узел 2.27	
	Подпись	Дата:	Лист	Листов	Стадия: