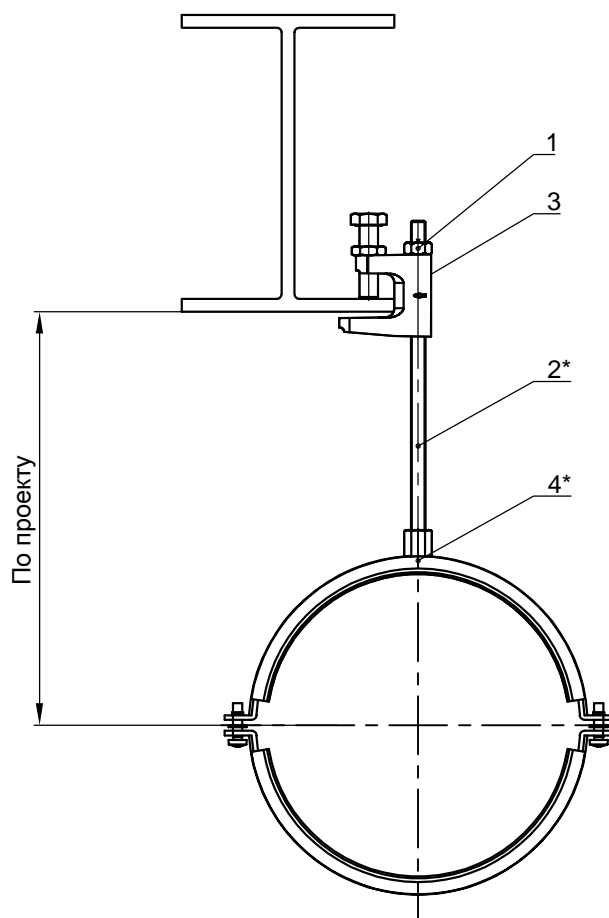


## Крепление трубопровода к металлоконструкциям



Поз.	Артикул	Наименование	Кол-во, шт
1	79734	Гайка шестигранная fischer MU M8	1
2*		Шпилька fischer G 8	1
3	79687	Струбцина fischer TKL M8	1
4*		Хомут для трубопроводов fischer FRS Plus	1

\*Подбор типоразмеров деталей осуществляется по технической документации fischer.  
 Несущая способность элементов узла проверяется по технической документации fischer.  
 Необходимо учитывать требования действующих СНиПов.