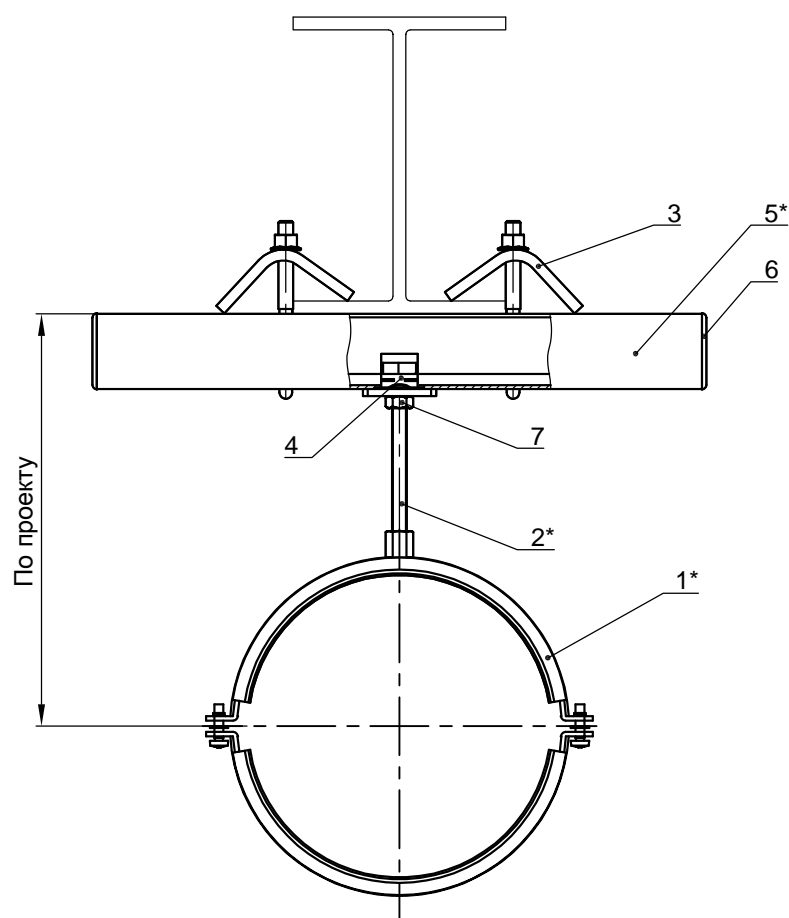


Крепление трубопровода к металлоконструкциям



Поз.	Артикул	Наименование	Кол-во, шт
1*		Хомут для трубопроводов fischer FRS Plus	1
2*		Шпилька fischer G 8	1
3	504363	Прижимная скоба fischer TKR 21-42	2
4	504345	Гайка FCN Clix M 8	1
5*		Траверса монтажная fischer FUS 41/2.0	1
6	77355	Заглушка для траверсы FEC 41 B	2
7	79734	Гайка шестигранная fischer MU M8	1

*Подбор типоразмеров деталей осуществляется по технической документации fischer.
 Несущая способность элементов узла проверяется по технической документации fischer.
 Необходимо учитывать требования действующих СНиПов.

	Официальный поставщик fischer-market.ru			Узел 2.30	
	Подпись	Дата:	Лист	Листов	Стадия: