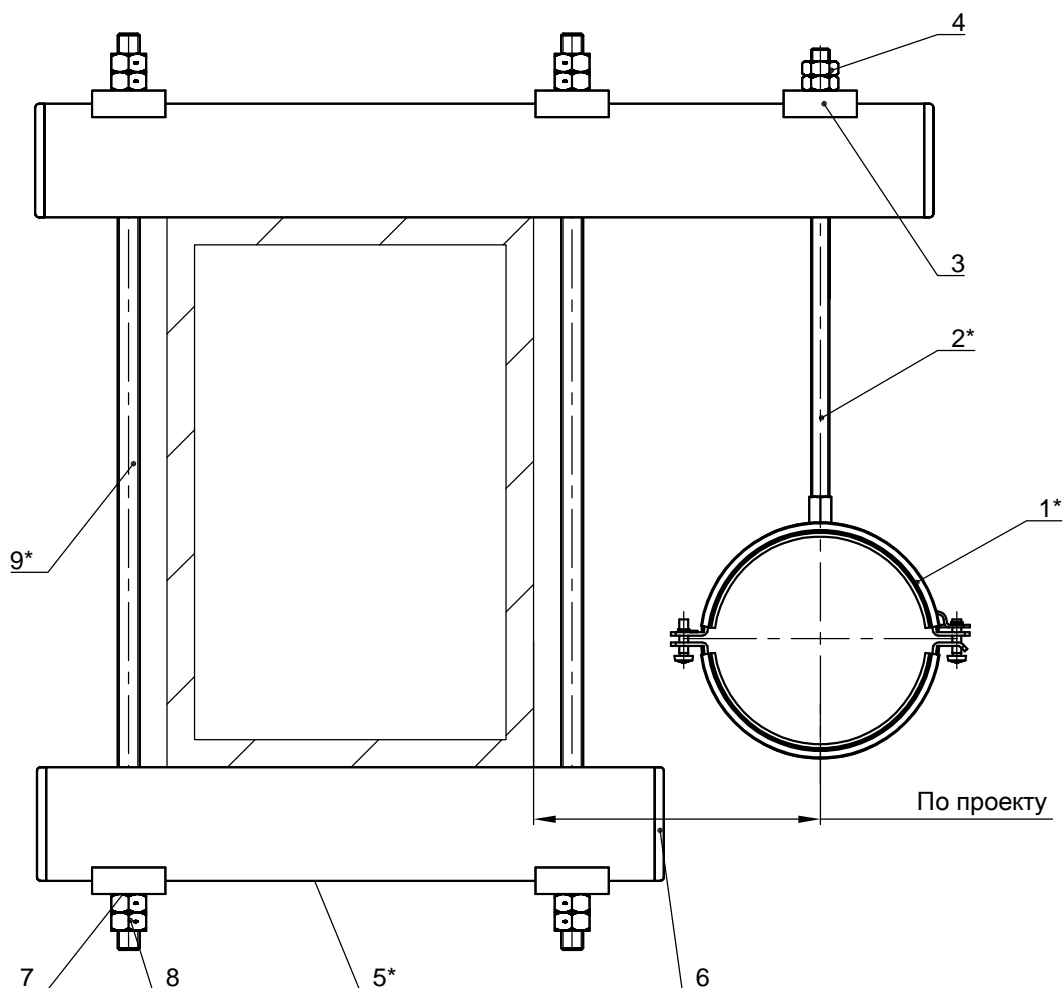


Крепление трубопровода к металлоконструкциям



Поз.	Артикул	Наименование	Кол-во, шт
1*		Хомут для трубопроводов fischer FRS Plus	1
2*		Шпилька fischer G 10	1
3	504349	Шайба для шины fischer НК 41 10,5	1
4	79735	Гайка fischer MU M10	2
5*		Траверса монтажная fischer FUS 62/2.0	2
6	505551	Заглушка для траверсы fischer FEC 62 B	4
7	504354	Шайба для шины fischer НК 41 12,5	4
8	24650	Гайка fischer MU M12	8
9*		Шпилька fischer G 12	2

*Подбор типоразмеров деталей осуществляется по технической документации fischer.
 Несущая способность элементов узла проверяется по технической документации fischer.
 Необходимо учитывать требования действующих СНиПов.

fischer 
 innovative solutions

Официальный поставщик
fischer-market.ru

Узел 2.32

Подпись

Дата:

Лист

Листов

Стадия: