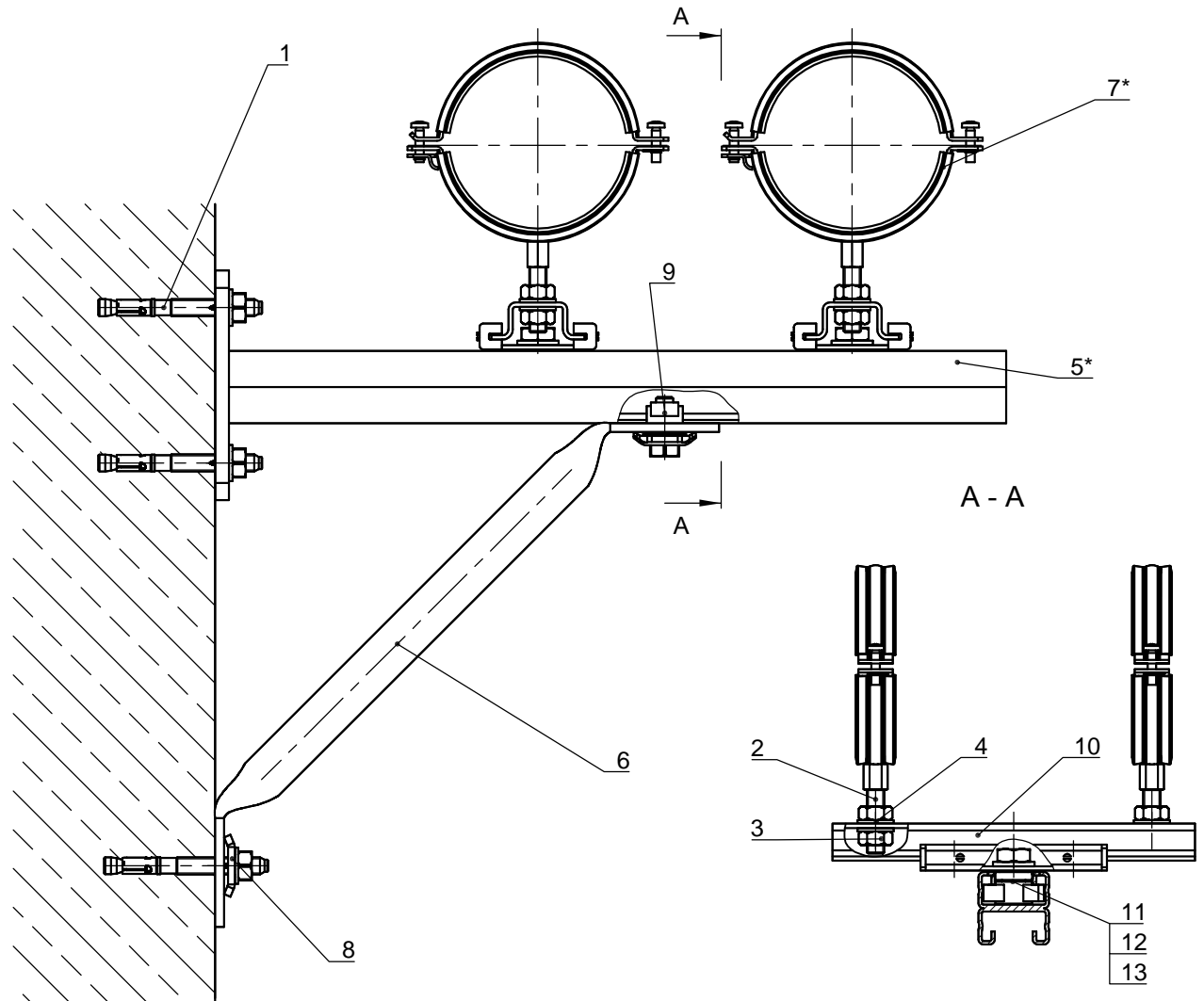


Подвижное крепление трубопровода к стене



Поз.	Артикул	Наименование	Кол-во, шт
1	94981	Анкерный болт fischer FAZ II 10/10	3
2*		Шпилька fischer G10	4
3	79735	Гайка шестигранная fischer MU M10	8
4	91478	Шайба fischer U 10x21	8
5*		Консоль fischer FCA 21D	1
6	535269	Угловой элемент fischer PSAE 300	1
7*		Хомут для трубопровода FRS Plus	4
8	535271	Шайба fischer PU 10,5	1
9	533739	Элемент для сквозного монтажа fischer PFCN	1
10	507866	Скользкая опора fischer FSC 1	2
11	504331	Гайка fischer FCN Clix P 12	2
12	535538	Болт fischer SKS 12x25	2
13	557301	Шайба fischer U 12x25	2

*Подбор типоразмеров деталей осуществляется по технической документации fischer.

Несущая способность элементов узла проверяется по технической документации fischer.

Необходимо учитывать требования действующих СНиПов.

	Официальный поставщик fischer-market.ru			Узел 2.33	
	Подпись	Дата:	Лист	Листов	Стадия: