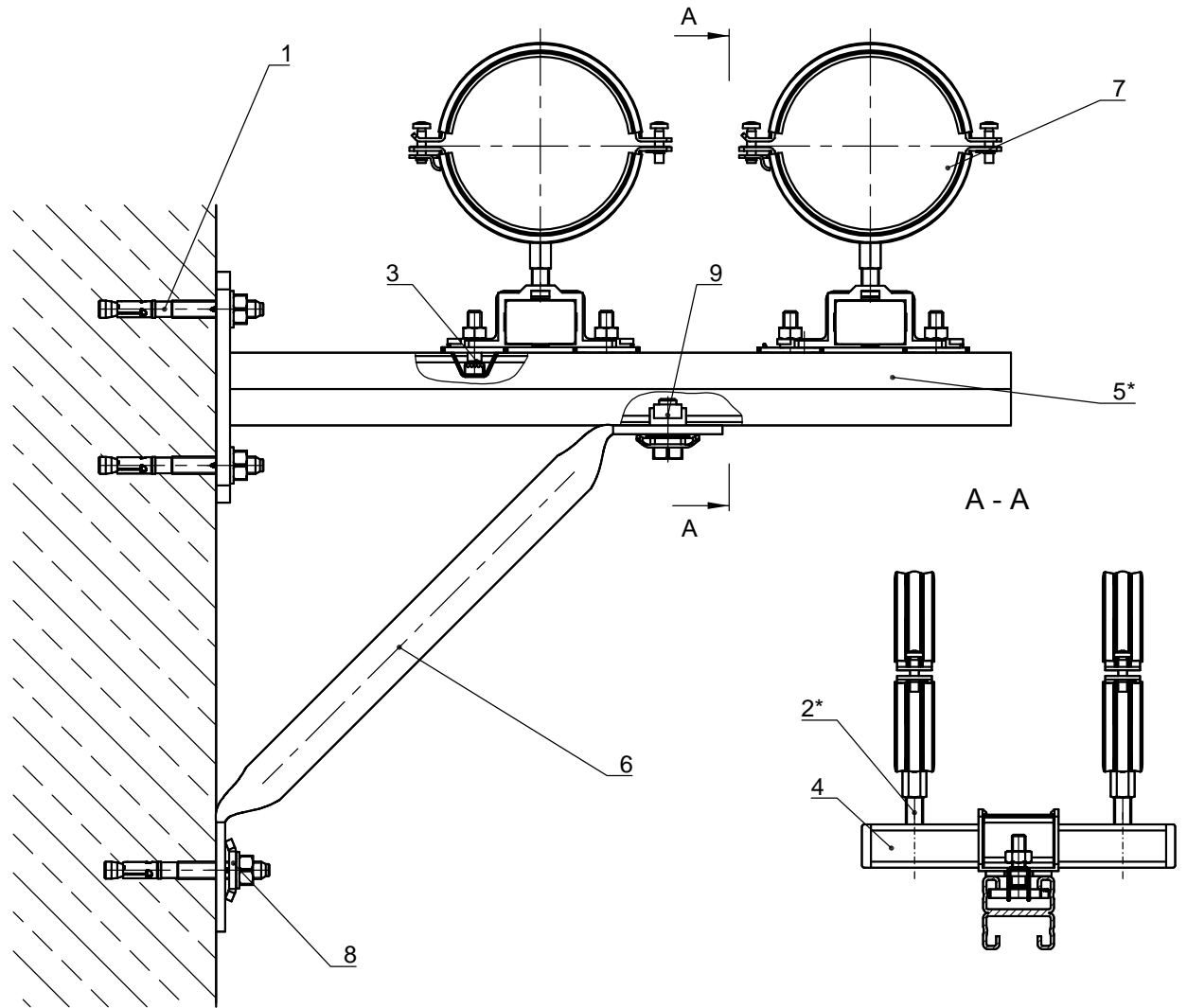


## Подвижное крепление трубопровода к стене



Поз.	Артикул	Наименование	Кол-во, шт
1	94981	Анкерный болт fischer FAZ II 10/10	3
2*		Шпилька fischer G8	4
3	20914	Болт fischer FHS Clix S 8x30 S	4
4	79685	Скользкая опора fischer SBS M8	2
5*		Консоль fischer FCA 21D	1
6	535269	Угловой элемент fischer PSAE 300	1
7		Хомут для трубопровода FRS Plus	4
8	535271	Шайба fischer PU 10,5	1
9	533739	Элемент для сквозного монтажа fischer PFCN	1

\*Подбор типоразмеров деталей осуществляется по технической документации fischer.

Несущая способность элементов узла проверяется по технической документации fischer.

Необходимо учитывать требования действующих СНиПов.

	<b>Официальный поставщик</b> <b>fischer-market.ru</b>			<b>Узел 2.34</b>	
	Подпись	Дата:	Лист	Листов	Стадия: