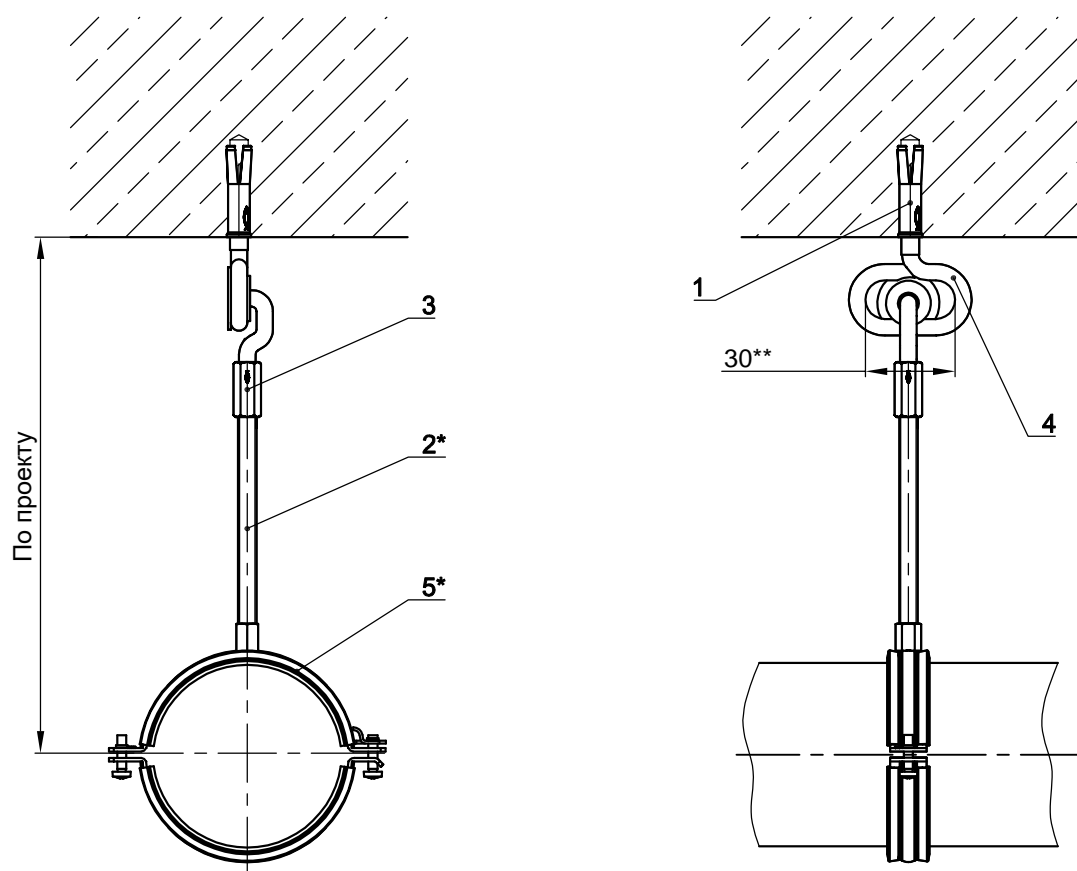


## Подвижное крепление к перекрытию



Поз.	Артикул	Наименование	Кол-во, шт
1	48339	Забивной анкер fischer EA II M10x40	1
2*		Шпилька fischer G10	1
3	79691	Муфта соединительная fischer VM M 10	1
4	79681	Подвижный подвес fischer SB 10	1
5*		Хомут для трубопровода FRS Plus	1

\*Подбор типоразмеров деталей осуществляется по технической документации fischer.

\*\* Размер для справки.

Несущая способность элементов узла проверяется по технической документации fischer.

Необходимо учитывать требования действующих СНиПов.

**fischer**   
innovative solutions

**Официальный поставщик**  
**fischer-market.ru**

**Узел 2.35**

Подпись

Дата:

Лист

Листов

Стадия: