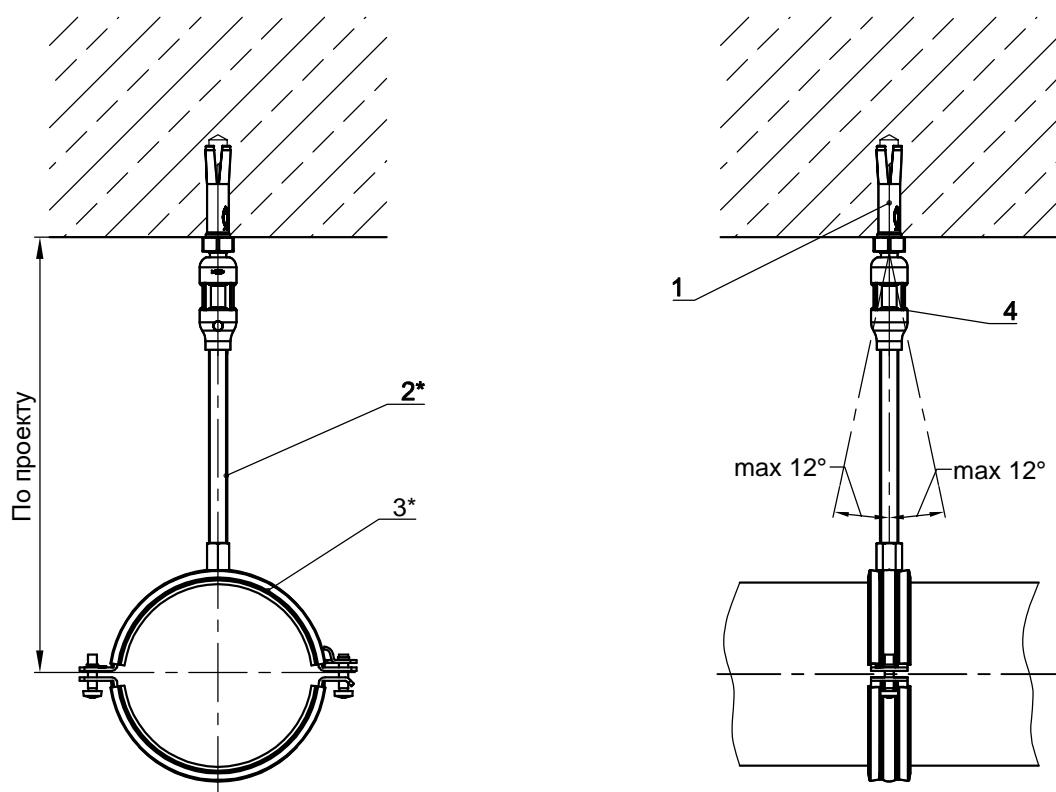


Подвижное крепление к перекрытию



Поз.	Артикул	Наименование	Кол-во, шт
1	48339	Забивной анкер fischer EA II M10x40	1
2*		Шпилька fischer G10	1
3*		Хомут для трубопровода FRS Plus	1
4	79677	Маятниковый подвес PDH M10	1

*Подбор типоразмеров деталей осуществляется по технической документации fischer.

Несущая способность элементов узла проверяется по технической документации fischer.

Необходимо учитывать требования действующих СНиПов.

fischer 
innovative solutions

Официальный поставщик
fischer-market.ru

Узел 2.36

Подпись

Дата:

Лист

Листов

Стадия: