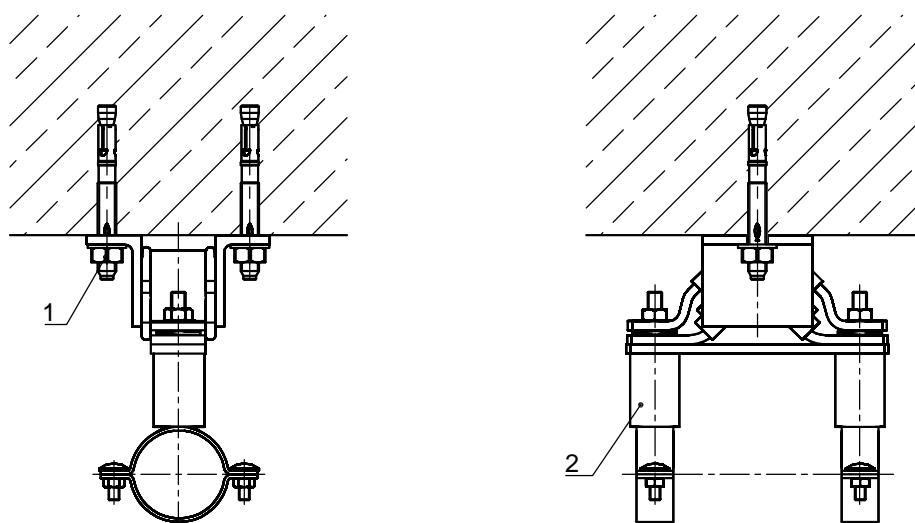


Неподвижное крепление к перекрытию для труб диаметром от 1" до 4"



Поз.	Артикул	Наименование	Кол-во, шт
1	94981	Анкерный болт fischer FAZ II 10/10	2
2*		Звукоизолирующая неподвижная опора fischer FSFP	1

*Подбор типоразмеров деталей осуществляется по технической документации fischer.

Максимальная рекомендованная нагрузка на опору в осевом и продольном направлении - 4кН.

Несущая способность элементов узла проверяется по технической документации fischer.

Необходимо учитывать требования действующих СНиПов.

	Официальный поставщик fischer-market.ru			<h1>Узел 2.37</h1>	
	Подпись	Дата:	Лист	Листов	Стадия: