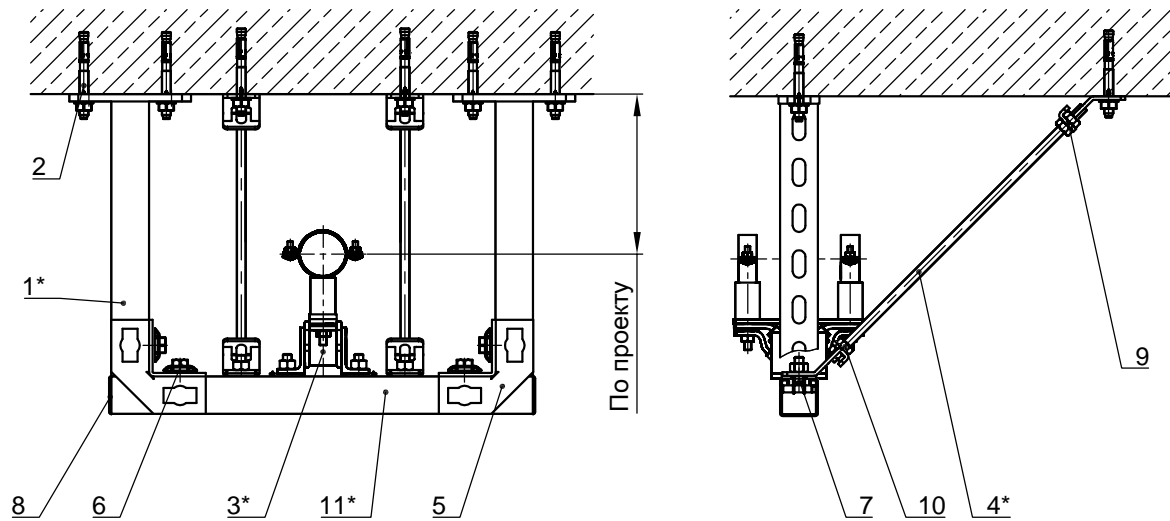


Неподвижное крепление к перекрытию для труб диаметром от 1" до 4"



Поз.	Артикул	Наименование	Кол-во, шт
1*		Консоль fischer FCA	2
2	94981	Анкерный болт fischer FAZ II 10/10	6
3*		Звукоизолирующая неподвижная опора fischer FSFP	2
4*		Шпилька G 10	2
5	533733	Уголок fischer PUWS 2x2	2
6	533739	Элемент для сквозного монтажа fischer PFCN	4
7	20917	Болт FHS Clix S 10x30	4
8	77355	Заглушка для траверсы FEC 41 B	2
9	71269	Уголок для резьбовой шпильки fischer FSB 45	4
10	79735	Гайка fischer MU M10	8
11*		Монтажная шина fischer FUS 41/2.0	1

*Подбор типоразмеров деталей осуществляется по технической документации fischer.

Несущая способность элементов узла проверяется по технической документации fischer.

Необходимо учитывать требования действующих СНиПов.

	Официальный поставщик fischer-market.ru			Узел 2.38	
	Подпись	Дата:	Лист	Листов	Стадия: