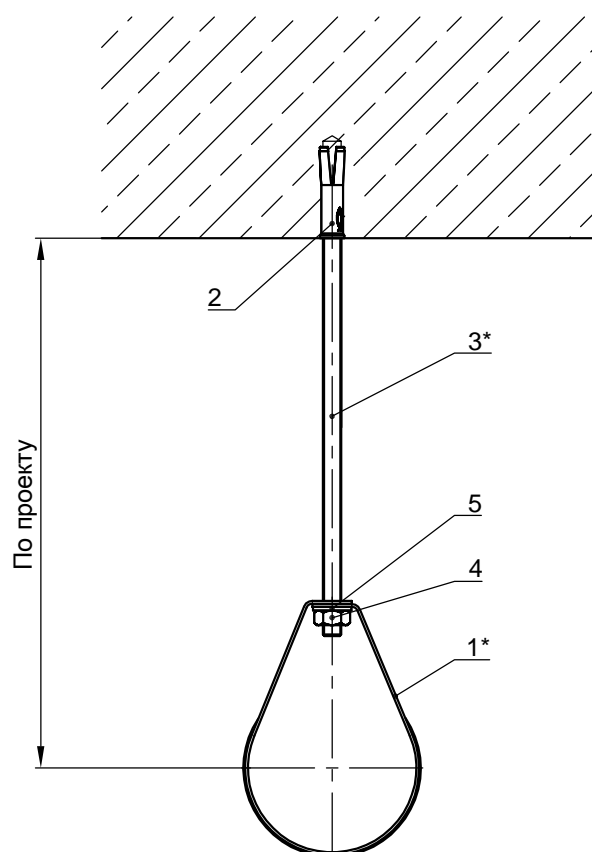


Крепление трубопровода к перекрытию



Поз.	Артикул	Наименование	Кол-во, шт
1*		Хомут для трубопровода FRSP	1
2	48339	Забивной анкер fischer EA II M 10x40	1
3*		Шпилька fischer G10	1
4	79735	Гайка шестигранная fischer MU M10	1
5	91478	Шайба fischer U 10x21	1

*Подбор типоразмеров деталей осуществляется по технической документации fischer.
 Несущая способность элементов узла проверяется по технической документации fischer.
 Необходимо учитывать требования действующих СНиПов.

	Официальный поставщик fischer-market.ru			Узел 2.3	
	Подпись	Дата:	Лист	Листов	Стадия: