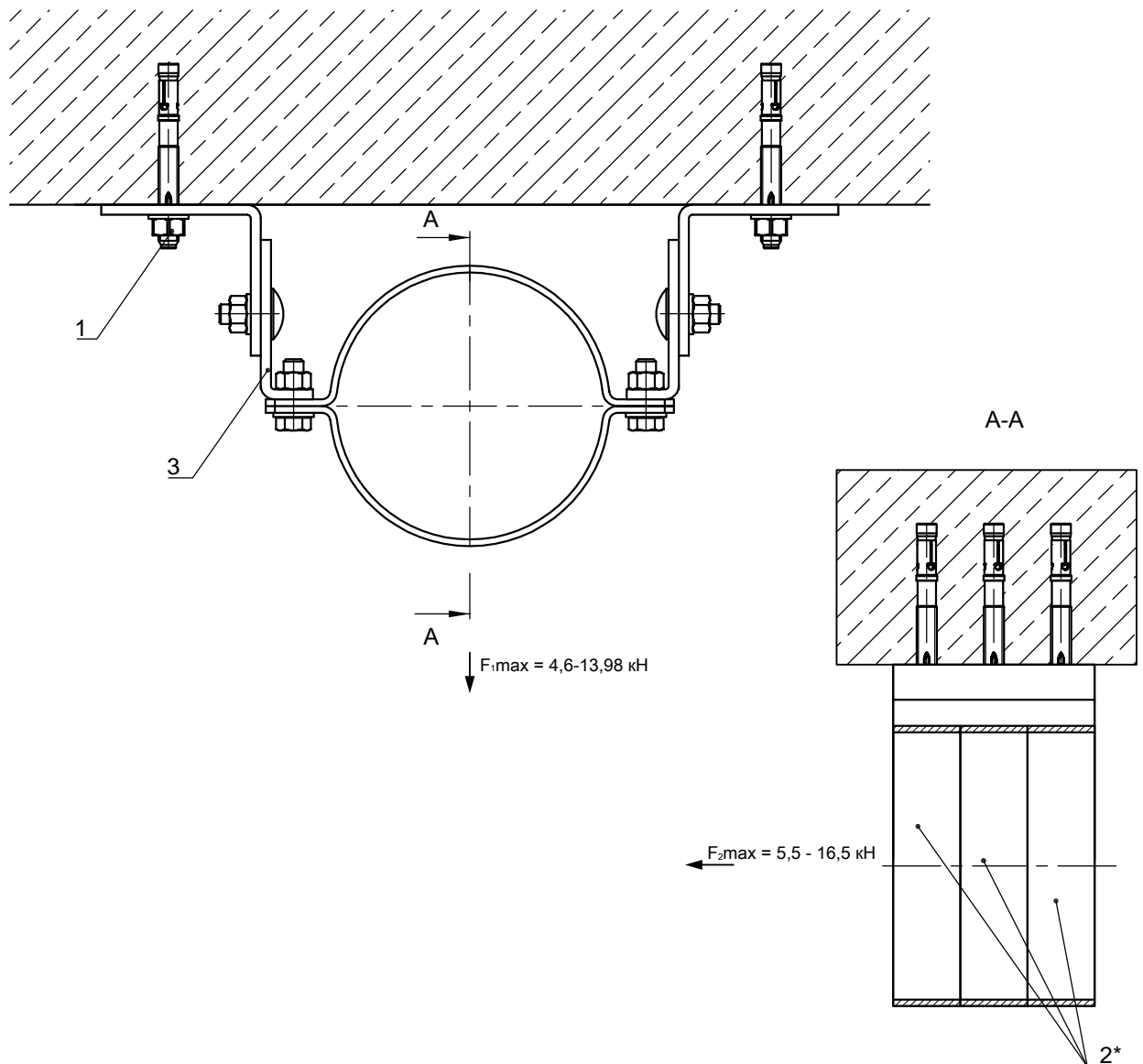


Неподвижное крепление к перекрытию для труб диаметром от 2" до 10"



Поз.	Артикул	Наименование	Кол-во, шт
1	94981	Анкерный болт fischer FAZ II 10/10	6
2*		Хомут для неподвижной опоры fischer FFPS	1...3
3	48666	Корпус неподвижной опоры fischer FFPK	1

*Подбор типоразмеров деталей осуществляется по технической документации fischer.

** Максимальная нагрузка на центральное растяжение F_1 зависит от количества хомутов (1 хомут - 4,66 кН, 2 хомута - 9,32 кН, 3 хомута - 13,98 кН). Максимальная нагрузка в осевом направлении F_2 также зависит от количества хомутов (1 хомут - 5,5 кН, 2 хомута 11 кН, 3 хомута 16,5 кН). Несущая способность элементов узла проверяется по технической документации fischer. Необходимо учитывать требования действующих СНиПов.

	Официальный поставщик fischer-market.ru			Узел 2.40	
	Подпись	Дата:	Лист	Листов	Стадия: