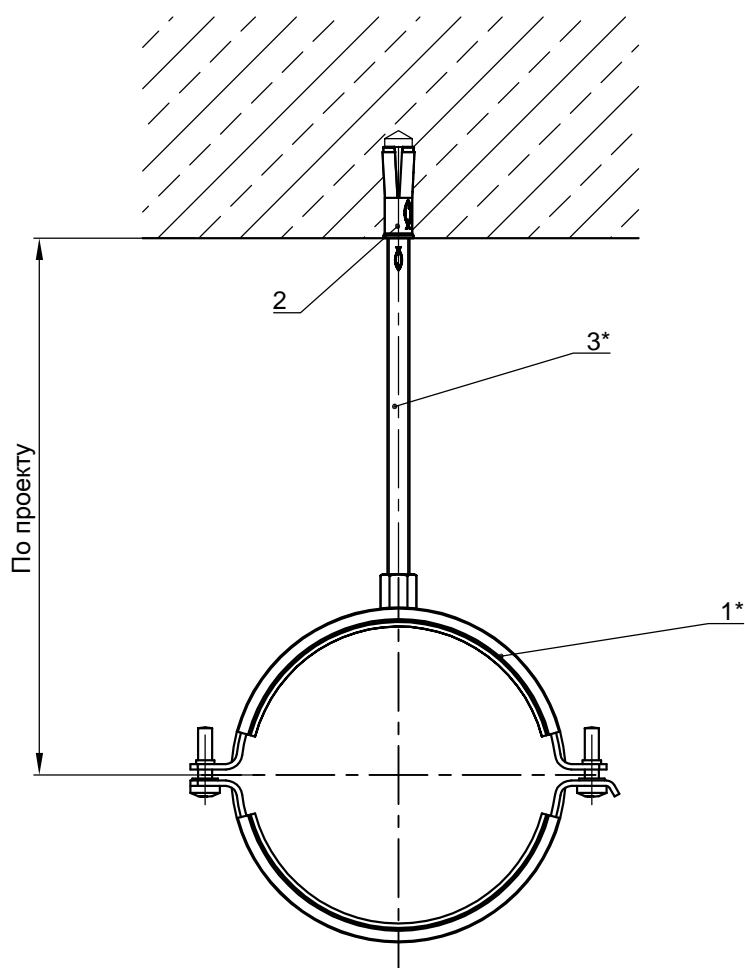


Крепление трубопровода к перекрытию



Поз.	Артикул	Наименование	Кол-во, шт
1*		Хомут для трубопроводов FRSM M10/M12	1
2	48406	Забивной анкер fischer EA II M12x50	1
3*		Шпилька fischer G12	1

*Подбор типоразмеров деталей осуществляется по технической документации fischer.
 Несущая способность элементов узла проверяется по технической документации fischer.
 Необходимо учитывать требования действующих СНиПов.

	Официальный поставщик fischer-market.ru			Узел 2.4	
	Подпись	Дата:	Лист	Листов	Стадия: