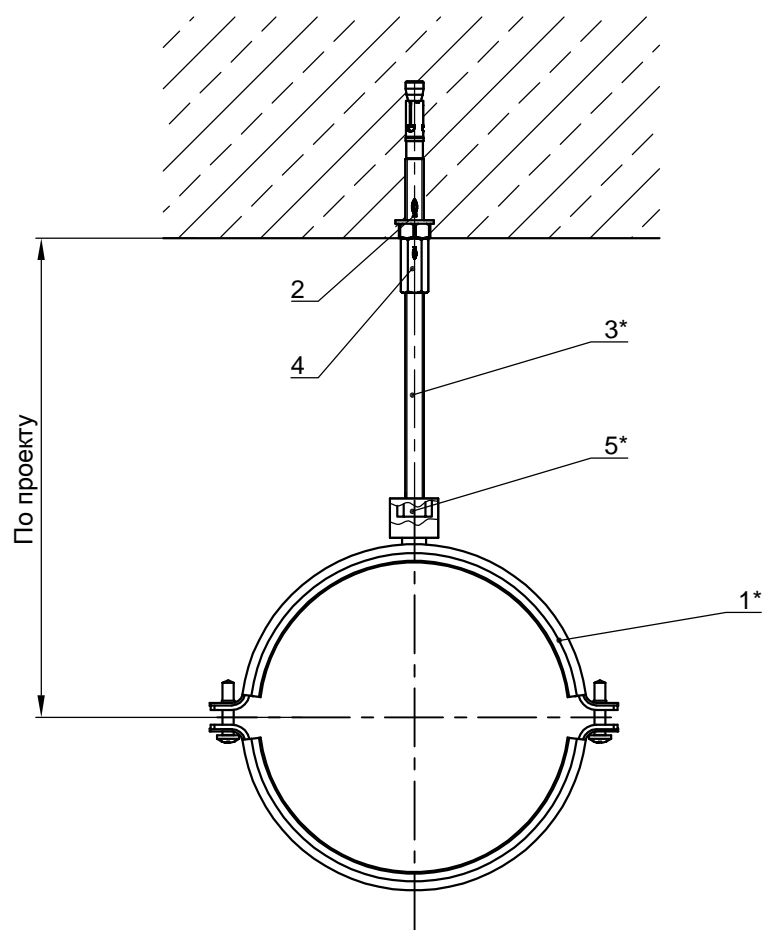


Крепление трубопровода к перекрытию



Поз.	Артикул	Наименование	Кол-во, шт
1*		Хомут для трубопровода FRSM	1
2	94981	Анкерный болт fischer FAZ II 10/10	1
3*		Шпилька fischer G10	1
4	79691	Муфта соединительная fischer VM M10	1
5*		Муфта переходная fischer GRD	1

*Подбор типоразмеров деталей осуществляется по технической документации fischer.
 Несущая способность элементов узла проверяется по технической документации fischer.
 Необходимо учитывать требования действующих СНиПов.

	Официальный поставщик fischer-market.ru			Узел 2.5	
	Подпись	Дата:	Лист	Листов	Стадия: